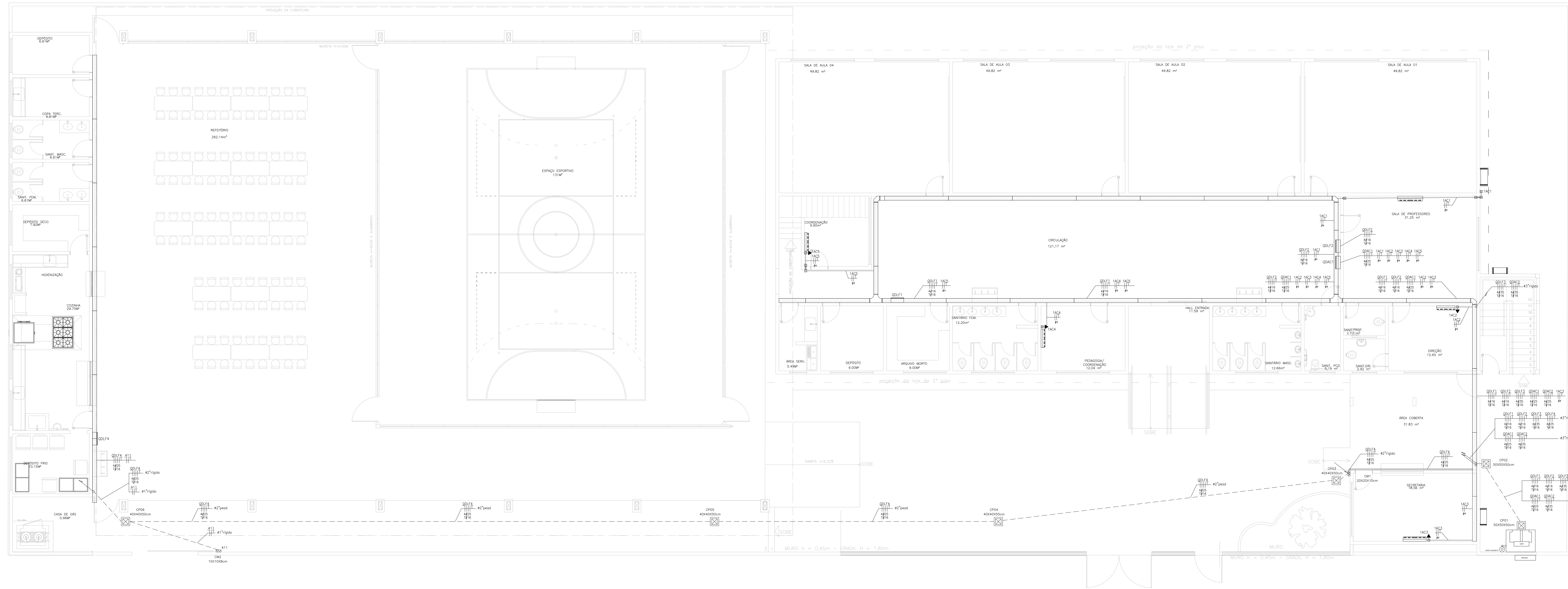


VIZINHA

CRECHE

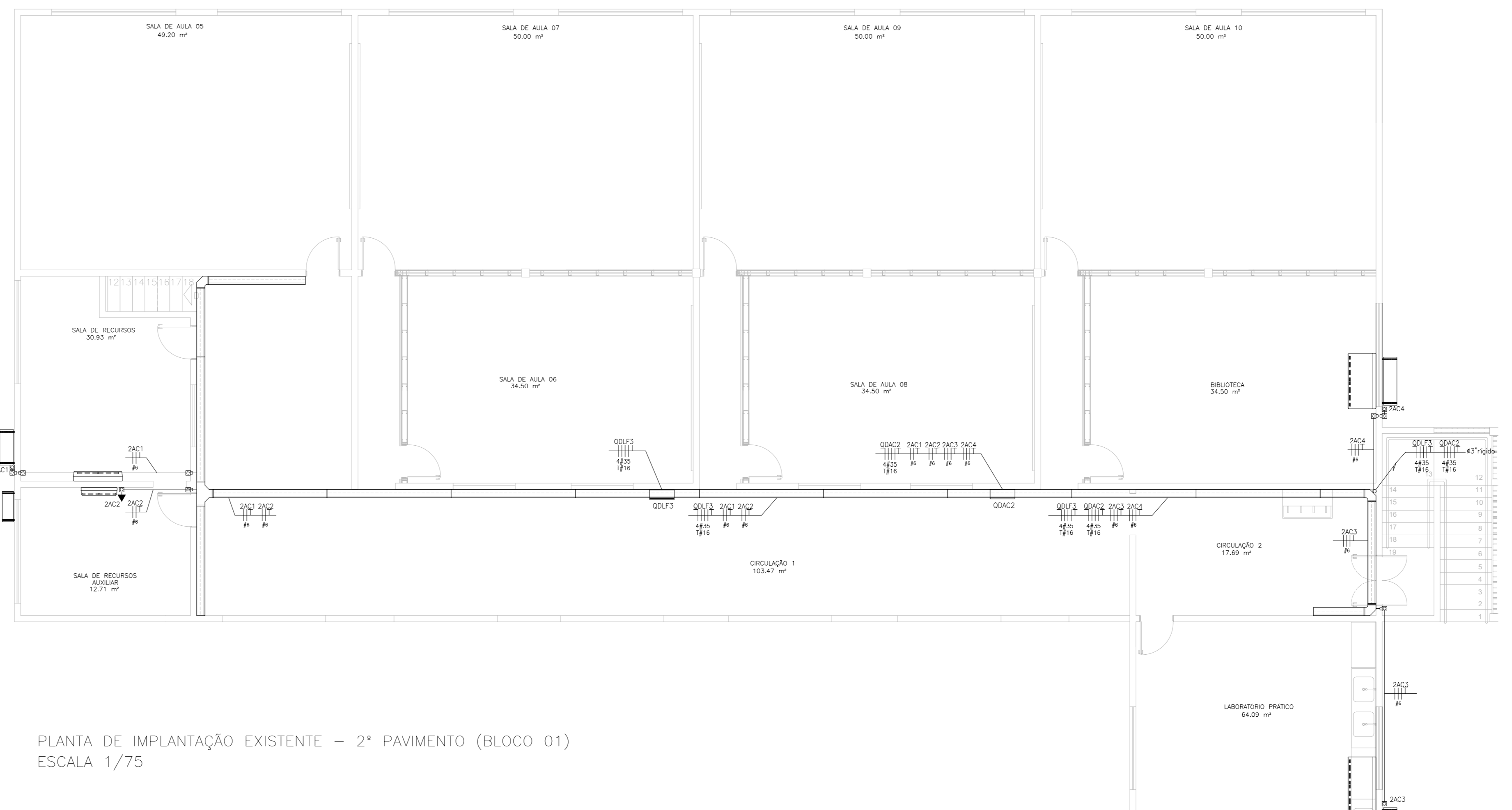
VIZINHA



RUA PETERLE

PLANTA DE IMPLANTAÇÃO EXISTENTE - 1º PAVIMENTO (BLOCO 01)
ESCALA 1/75

SÍMBOLOGIA	NOTAS GERAIS
	1. A INFRAESTRUTURA DEVERÁ SER EXECUTADA SOBRESPOSTA EM ALVENARIA, DIRETO NA PAREDE DA COZINHA.
	2. TODOS OS PONTOS ELÉTRICOS EXISTENTES DEVERÃO SER REMOVIDOS EM CASO DE PONTOS COM INFRAESTRUTURA EMBURDA EM ALVENARIA, AS CANAS DE PASSAGEM DEVERÃO SER REMOVIDAS E A PAREDE RESTAURADA (ALVENARIA E PINTURA).
	3. OS PERIFÉRICOS E ELETRONÍCAS DEVERÃO SER INSTALADOS PREFERENCIALMENTE ABaixo DAS VIDAS.
	4. OS ELETRÓDOS EMBUTIDOS NO SOLO DEVERÃO SER ENVELOVADOS.
	5. OS CABOS, ELETRÓDOS, PERIFÉRICOS E ELETRONÍCAS SEM INDICAÇÃO DE DIMENSÕES, DEVERÃO SER INSTALADOS OS VALORES PADRÃO:
	6. CÂBOS RJ45: 150mm
	7. CÂBOS DE FIBRA ÓPTICA: 150mm
	8. CÂBOS DE FIBRA ÓPTICA: 150mm
	9. CÂBOS DE FIBRA ÓPTICA: 150mm
	10. TODOS OS RAGOS QUE PORVENTURA VIEREM A SER FEITOS EM QUADROS E CANAS DE PASSAGEM DEVERÃO SER EXECUTADOS COM FERRAMENTAS APROPRIADAS PARA AS BÍTULAS DAS TUBULAÇÕES.
	11. TODOS OS RAGOS QUE PORVENTURA VIEREM A SER FEITOS EM QUADROS E CANAS DE PASSAGEM DEVERÃO SER EXECUTADOS COM FERRAMENTAS APROPRIADAS PARA AS BÍTULAS DAS TUBULAÇÕES.
	12. A FAIXA DO PISO DEVERÁ SER EXECUTADA ANTES DO TERMINO DA INSTALAÇÃO DA INFRAESTRUTURA, E NO CASO EM QUE A INFRAESTRUTURA FOR EMBURDA AO TERMO DA INSTALAÇÃO DA ALVENARIA, OS ELETRÓDOS DEVEM ESTAR COMPLETAMENTE LIMPAS E SECOS.
	13. TODOS OS CIRCUITOS SERÃO IDENTIFICADOS POR ANELAS NOMEADOS EM SUAS EXTREMIDADES.
	14. PARA ORGANIZAÇÃO DE CONDUTORES, UTILIZAR ANELAS DE PLÁSTICO E ABRIGADORES DE NYLON.
	15. PARA CONEXÃO DOS CONDUTORES NOS ARRABOIMENTOS E NOS CONDUTORES UTILIZAR TERMINAIS APROPRIADOS.
	16. NÃO SERÃO ADMITIDOS PERIFÉRICOS DE FIOS E CABOS ELÉTRICOS NO INTERIOR DE TUBULAÇÕES, ESSAS SERÃO FEITAS EM QUADROS E CANAS APROPRIADAS.
	17. TODAS AS ENGENHARIAS DE FIOS E CABOS ELÉTRICOS NO INTERIOR DE TUBULAÇÕES, ESSAS SERÃO FEITAS EM QUADROS E CANAS APROPRIADAS.
	18. NAS ENGENHARIAS DE DERIVAÇÃO EM CONDUTORES DE BÍTULAS SUPERIORES A 60cm (INCLUSIVE), DEVERÃO SER UTILIZADOS CONECTORES E TERMINAIS APROPRIADOS.
	19. TODAS AS ENGENHARIAS DE FIBRA ÓPTICA DEVERÃO SER REALIZADAS POR FIBRA ÓPTICA NOMEADA 33 (SEGUNDO O EQUIVOCADO).
	20. TODOS OS CONDUTORES SUBTERRÂNEOS INTERIORES SERÃO ENTERRADOS A UMA PROFUNDIDADE MÍNIMA DE 500mm.
	21. NAS CANAS DE PASSAGEM EM ALVENARIA INSTALADAS NO PISO DEVERÁ SER USADA UMA FOLHA DE 100mm POR CONDUTOR.
	22. TUBULAÇÃO PARA ENCAMARINHAMENTO DE CONDUTORES DE ENERGIA ELÉTRICA DEVERÃO SER UTILIZADAS EXCLUSIVAMENTE PARA ESSE FIM.
	23. NUNCA FURAR A ESTRUTURA METÁLICA PARA PASSAGEM DE ELETRÓDOS.
	24. NÃO DEVERÃO SER EXECUTADOS FUROS EM VISA E PLUMBOS PARA PASSAGEM DE ELETRÓDOS, PERIFÉRICOS E ELETRONÍCAS, A NÃO SER POR APROVAÇÃO DO ENGENHEIRO RESPONSÁVEL.
	25. AS ELETRONÍCAS DEVERÃO SER INSTALADAS ABaixo DAS VIDAS SEMPRE QUE POSSÍVEL, CASO NÃO SEJA POSSÍVEL DEVERÁ SER CONSTATADO O ENGENHEIRO RESPONSÁVEL PARA PROPOR NOVA SOLUÇÃO.
	26. CABOS DE ENERGIA NUNCA DEVERÃO SER PASSADOS JUNTO COM CABOS DE SINAL (COMANDO E CONTROLE) SOB PENA DE UMA INDICAÇÃO ELETRONOMETRICA NECESSARIA NO DIAGRAMA.
	27. SE ALGUMA FAIXA DE SINAL, TELEFONE E/OU TI CRIAR OS CONDUTORES DE ENERGIA ELÉTRICA, ESSE CRIADUADO DEVERÁ SER FEITO DE FORMA PERPENDICULAR (90º), PARA EVITAR INTERFERÊNCIA.



PLANTA DE IMPLANTAÇÃO EXISTENTE - 2º PAVIMENTO (BLOCO 01)
ESCALA 1/75

Nº	REVISÃO	DESCRIÇÃO	RESP.	DATA
05				
04				
03				
02				
01				

REVISÃO

GOVERNO DO ESTADO DO ESPÍRITO SANTO
SECRETARIA DE ESTADO DA EDUCAÇÃO - SEDU
GERÊNCIA DE REDE FÍSICA ESCOLAR

REFORMA NA EEEFM PEDRA AZUL

PROJETO: **INSTALAÇÕES ELÉTRICAS**

PROFESSOR: **ELÉTRICA**

SUBSCRITORES: **ELÉTRICA**

GERENTE DA GERÊNCIA: **ALEXANDRE AQUINO DE FREITAS CUNHA**

COORDENADOR GERAL: **MARCELO ANDRIM GONÇALVES**

COORDENADOR DE PROJETOS: **MIGUEL BRITO SOBRINHO**

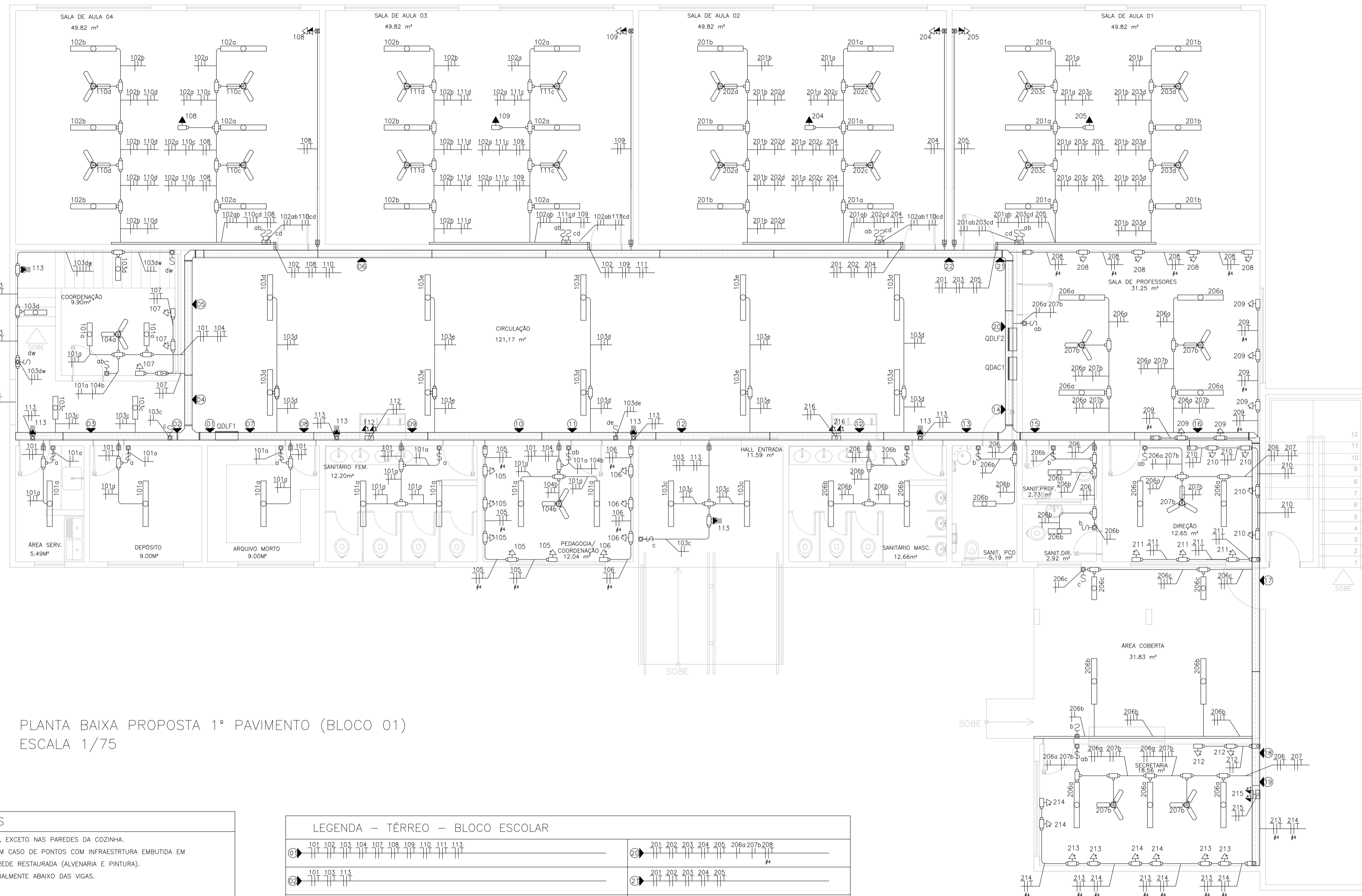
AUTOR PROJETO: **WILSON RODRIGUES GONÇALVES**

RESPONSÁVEL TÉCNICO: **VITOR DAMASCENO SALES**

ARQUIVO: **DOM02-PO3-EL-E-RO-01.dwg**

DATA: **NOVEMBRO/2022**

01
14



PLANTA BAIXA PROPOSTA 1º PAVIMENTO (BLOCO 01)
ESCALA 1/75

NOTAS GERAIS

- A INFRAESTRUTURA DEVERÁ SER EXECUTADA SOBREPOSTA EM ALVENARIA, EXCETO NAS PAREDES DA COZINHA.
- TODOS OS PONTOS ELÉTRICOS EXISTENTES DEVERÃO SER REMOVIDOS. EM CASO DE PONTOS COM INFRAESTRUTURA EMBUTIDA EM ALVENARIA, AS CAIXAS DE PASSAGEM DEVERÃO SER REMOVIDAS E A PAREDE RESTAURADA (ALVENARIA E PINTURA).
- OS PERFILADOS E ELETRICALHAS DEVERÃO SER INSTALADOS PREFERENCIALMENTE ABAIXO DAS VIGAS.
- OS ELETRODUTOS EMBUTIDOS NO SOLO DEVERÃO SER ENVELOPADOS.
- OS CABOS, ELETRODUTOS, PERFILADOS E ELETRICALHAS SEM INDICAÇÃO DE DIMENSÕES, DEVERÃO SER INSTALADOS OS VALORES PADRÃO, OS DEMAIS ESTÃO INDICADOS EM PLANTA. VALORES PADRÃO:
 - CABOS #2,5MM²
 - ELETRODUTO #1"
 - PERFILADO #58X38 MM
 - ELETRICALHA #100X100
- OS CONDULETES DEVERÃO SER ROSQUELAVEL EM ALUMÍNIO SILÍCIO.
- TODA TUBULAÇÃO DE INFRAESTRUTURA DEVERÁ SER SECA E PROVIDA DE ARAME CUIA DO TIPO GALVANIZADO N° 14 B/W;
- PARA CONEXÕES DE ELETRODUTOS EM QUADROS E CAIXAS DE PASSAGEM UTILIZAR BUCHA E ARRUELA APROPRIADAS;
- TODA INFRAESTRUTURA EXECUTADA COM ELETRODUTO APARENTE, DEVERÁ SER DE PVC RÍGIDO;
- TUDO ELETRODUTO ENTERRADO DIRETAMENTE NO SOLO, SEM A EXISTÊNCIA DE NENHUM PISO (CIMENTADO, BROKRET, ETC.) POR CIMA, DEVERÁ SER PEAD;
- TODOS OS RASGOS QUE PORVENTURA VIEREM A SER FEITOS EM QUADROS E CAIXAS DE PASSAGEM DEVERÃO SER EXECUTADOS COM FERRAMENTAS APROPRIADAS PARA AS BITOLAS DAS TUBULAÇÕES;
- A FIAÇÃO SÓ PODERÁ SER EXECUTADA APÓS O TÉRMINO DA INSTALAÇÃO DA INFRAESTRUTURA E NO CASO EM QUE A INFRAESTRUTURA FOR EMBUTIDA AO TÉRMINO DA INSTALAÇÃO DA ALVENARIA, OS ELETRODUTOS DEVEM ESTAR COMPLETAMENTE LIMPOS E SECOS;
- TODOS OS CIRCUITOS SERÃO IDENTIFICADOS POR ANILHAS NUMERADAS EM SUAS EXTREMIDADES;
- PARA ORGANIZAÇÃO DE CONDUTORES, UTILIZAR ANILHAS DE PLÁSTICO E ABRACADEIRAS DE NYLON;
- PARA CONEXÃO DOS DISJUNTORES AOS BARRAMENTOS E AOS CONDUTORES UTILIZAR TERMINAIS APROPRIADOS;
- NÃO SERÃO ADMITIDAS EMENDAS DE FIOS E CABOS ELÉTRICOS NO INTERIOR DE TUBULAÇÕES. ESTAS SERÃO FEITAS EM QUADROS E CAIXAS APROPRIADAS;
- TODAS AS EMENDAS DE FIAÇÃO DEVERÃO SER ISOLADAS POR FITA ISOLANTE NÚMERO 33 SCOTCH OU EQUIVALENTE;
- NAS EMENDAS DE DERIVAÇÃO EM CONDUTORES DE BITOLA SUPERIOR A 6mm² (INCLUSIVE), DEVERÃO SER UTILIZADOS CONECTORES E TERMINAIS APROPRIADOS;
- SOBRA DE CONDUTORES PARA LIGAÇÕES ELÉTRICAS E/OU CONEXÕES DE EQUIPAMENTOS EM CAIXAS DE DERIVAÇÃO NO TETO E PAREDES, DEVERÁ TER NO MÍNIMO 15cm;
- TODOS OS CONDUTORES SUBTERRÂNEOS INTERNOS SERÃO ENTERRADOS A UMA PROFUNDIDADE MÍNIMA DE 500mm;
- NAS CAIXAS DE PASSAGEM EM ALVENARIA INSTALADAS NO PISO DEIXAR SEMPRE UMA FOLGA DE UM METRO POR CONDUTOR;
- TUBULAÇÃO PARA ENCAMINHAMENTO DE CIRCUITOS DE ENERGIA ELÉTRICA DEVERÃO SER UTILIZADAS EXCLUSIVAMENTE PARA ESSE FIM;
- NUNCA FURAR A ESTRUTURA METÁLICA PARA PASSAGEM DE ELETRODUTOS;
- NÃO DEVERÃO SER EXECUTADOS FUROS EM VIGA E PILARES PARA PASSAGEM DE ELETRODUTOS, PERFILADOS E ELETRICALHAS, A NÃO SER POR APROVAÇÃO DO ENGENHEIRO RESPONSÁVEL;
- AS ELETRICALHAS DEVERÃO SER INSTALADAS ABAIXO DAS VIGAS SEMPRE QUE POSSÍVEL, CASO NÃO SEJA POSSÍVEL DEVERÁ SER CONTACTADO O ENGENHEIRO RESPONSÁVEL PARA PROPOR NOVA SOLUÇÃO;
- CABOS DE ENERGIA NUNCA DEVEM SER PASSADOS JUNTO COM CABOS DE SINAL (COMANDO E CONTROLE) SOB PENA DE UMA INDUÇÃO ELETROMAGNÉTICA INDESEJADA NO SINAL;
- SE ALGUMA FIAÇÃO DE SINAL, TELEFONE E/OU TI CRUZAR OS CONDUTORES DE ENERGIA ELÉTRICA, ESSE CRUZAMENTO DEVERÁ SER FEITO DE FORMA PERPENDICULAR (90°), PARA EVITAR INTERFERÊNCIA.

LEGENDA – TÉRREO – BLOCO ESCOLAR

101 102 103 104 107 108 109 110 111 113	201 202 203 204 205 206a 207b 208
101 103 113	201 202 203 204 205
101 103b 113	201 202 205
101 102 104 107 108 109 110 111	
102 108 109 110 111	
102 108 111	
101 103 104 105 106 112 113	
101 103a 104 105 106 112 113	
101 103b 104 105 106 113	
101 103a 104 106 113	
103a 216	
206a 207b 209 210 211 212 213 214 215 216	
206a 207b 209 210 211 212 213 214 215	
206 207 211 212 213 214 215	
206 207 212 213 214 215	
206 207 213 214 215	
213 214 215	

SIMBOLÓGIA

	LUMINÁRIA DE SOBREPOR 2X18W REFLETOR E DIFUSOR EM CHAPA DE AÇO E PINTURA ELETROSTÁTICA.
	LUMINÁRIA DE SOBREPOR 2X9W REFLETOR E DIFUSOR EM CHAPA DE AÇO E PINTURA ELETROSTÁTICA.
	LUMINÁRIA INDUSTRIAL HERMÉTICA DE SOBREPOR 2X18W
	LUMINÁRIA INDUSTRIAL HERMÉTICA DE SOBREPOR 2X9W
	REFLETOR DE SOBREPOR P/ ÁREA EXTERNA
	SINETA ESCOLAR DE SOBREPOR- h:220cm - 127V - 60Hz.
	PULSADOR DE 1 SEÇÃO SIMPLES - EM CONDULETE DE ALUMÍNIO 4x2"- h:110cm - TENSÃO DE ISOLAÇÃO - 250V
	INTERRUPTOR DE 1 TECLA SIMPLES - EM CAIXA 4x2"- h:110cm - TENSÃO DE ISOLAÇÃO - 250V
	INTERRUPTOR DE 2 TECLAS SIMPLES - EM CAIXA 4x2"- h:110cm - TENSÃO DE ISOLAÇÃO - 250V
	INTERRUPTOR DE 3 TECLAS SIMPLES - EM CAIXA 4x2"- h:110cm - TENSÃO DE ISOLAÇÃO - 250V
	INTERRUPTOR BIPOLAR DE UMA TECLA SIMPLES - EM CAIXA 4x2"- h:110cm - TENSÃO DE ISOLAÇÃO - 250V
	TOMADA BAIXA SIMPLES + TERRA - PARA CONDULETE 4x2" DE ALUMÍNIO - h:30cm - PADRÃO BR - 127V - 2P+T-10A.
	TOMADA MÉDIA SIMPLES + TERRA - PARA CONDULETE 4x2" DE ALUMÍNIO - h:130cm - PADRÃO BR - 127V - 2P+T-10A.
	TOMADA ALTA SIMPLES + TERRA - PARA CONDULETE 4x2" DE ALUMÍNIO - h:220cm - PADRÃO BR - 127V - 2P+T-10A.
	TOMADA BAIXA SIMPLES + TERRA (COMPUTADOR) - PARA CONDULETE 4x2" DE ALUMÍNIO h:30cm -PADRÃO BR -127V-2P+T-10A.
	TOMADA BAIXA SIMPLES + TERRA (IMPRESSORA) - PARA CONDULETE 4x2" DE ALUMÍNIO h:30cm -PADRÃO BR -127V-2P+T-10A.
	DUAS TOMADAS 2P+T - EM CONDULETE 4x4" DE ALUMÍNIO - h:30cm - PADRÃO BR - 127V - 2P+T-10A.
	DUAS TOMADAS 2P+T - EM CONDULETE 4x4" DE ALUMÍNIO - h:30cm - PADRÃO BR - 127V - 2P+T-10A.
	BLOCO AUTÔNOMO P/ ILUMINAÇÃO DE EMERGÊNCIA NO TETO - 127V - 15W - h:220cm OU INDICADA.
	CONDULETE DE ALUMÍNIO SILÍCIO, SAÍDA "E" - DIÂMETRO DE 1" OU INDICADO.
	CONDULETE DE ALUMÍNIO SILÍCIO, SAÍDA "DE" - DIÂMETRO DE 1" OU INDICADO.
	CONDULETE DE ALUMÍNIO SILÍCIO, SAÍDA "C" - DIÂMETRO DE 1" OU INDICADO.
	CONDULETE DE ALUMÍNIO SILÍCIO, SAÍDA "LR" - DIÂMETRO DE 1" OU INDICADO.
	CONDULETE DE ALUMÍNIO SILÍCIO, SAÍDA "LL" - DIÂMETRO DE 1" OU INDICADO.
	CONDULETE DE ALUMÍNIO SILÍCIO, SAÍDA "LB" - DIÂMETRO DE 1" OU INDICADO.
	CONDULETE DE ALUMÍNIO SILÍCIO, SAÍDA "T" - DIÂMETRO DE 1" OU INDICADO.
	CONDULETE DE ALUMÍNIO SILÍCIO, SAÍDA "X" - DIÂMETRO DE 1" OU INDICADO.
	VENTILADOR DE TETO, SEM CONTROLE DE VELOCIDADE E REVERSÃO - 127V - 60Hz
	VENTILADOR TIPO TUFAO PRETO, 60cm DIÂMETRO, INCLINAÇÃO REGULÁVEL. SISTEMA DE OSCILAÇÃO, CONTROLE DE VELOCIDADE E GRADE METÁLICA REMOVÍVEL - 127V - 60Hz
	QUADRO DE DISTRIBUIÇÃO - h:170cm DA FACE SUPERIOR (VER ESPECIFICAÇÃO NOS TRILHARES).
	CAIXA DE PASSAGEM METÁLICA COM TAMPA PARAFUSADA 150x150x80 mm
	ELETRODUTO QUE SOBE
	ELETRODUTO QUE DESCE
	ELETRODUTO FIXADO APARENTE NA PAREDE OU TETO EM PVC RÍGIDO, #1" OU INDICADO EM PLANTA BAIXA.
	ELETRODUTO EMBUTIDO EM ALVENARIA, EM PVC RÍGIDO, #1" OU INDICADO EM PLANTA BAIXA.
	ELETRODUTO SUBTERRÂNEO EM PEAD, #1,1/2" OU INDICADO EM PLANTA BAIXA.
	CANALETA EM ALUMÍNIO COM DIMENSÕES 73MM(L)x45MM(H) COM SEPTO DIVISOR
	CAIXA DE DERIVAÇÃO TIPO T PARA CANALETA EM ALUMÍNIO COM DIMENSÕES 73MM(L)x45MM(H)
	CAIXAS ONDE SERÃO INSTALADOS OS PONTOS ELÉTRICOS
	DESCIDA DAS CANALETAS QUE VEM DA INFRAESTRUTURA SOBRE O FORRO
	CAIXA DE EMBUTIR MARCA 4X2" e 4x4"
	CAIXA DE PASSAGEM DE PISO, EM ALVENARIA DIMENSÃO INDICADA EM PROJETO
	ELETRICALHA METÁLICA PERFURADA C/ TAMPA P/ ELÉTRICA/LÓGICA - DIM: 20x20cm OU INDICADAS EM PLANTA BAIXA.
	PERFILADO METÁLICO DE 38x38mm, COM FUNDO PERFURADO
	CURVA HORIZONTAL, 90° PARA ELETRICALHA METÁLICA 200x100mm E 300x100mm
	TE HORIZONTAL, 90° PARA ELETRICALHA METÁLICA 200x100mm E 300x100mm
	REDUÇÃO A ESQUERDA PARA ELETRICALHA DE 300mm PARA 200mm
	REDUÇÃO A DIREITA PARA ELETRICALHA DE 300mm PARA 200mm
	FIOS FASE, NEUTRO, RETORNO, CAMPAINHA, TERRA.

CORES DOS FIOS:
FASE - PRETO;
NEUTRO - AZUL CLARO;
TERRA - VERDE-AMARELO OU VERDE;
RETORNO E SINALIZAÇÃO - OUTRAS CORES.

05			
04			
03			
02			
01			
Nº.	DESCRIÇÃO	RESP.	DATA

REVISÃO

GOVERNO DO ESTADO DO ESPÍRITO SANTO

SECRETARIA DE ESTADO DA EDUCAÇÃO - SEDU

SEDU

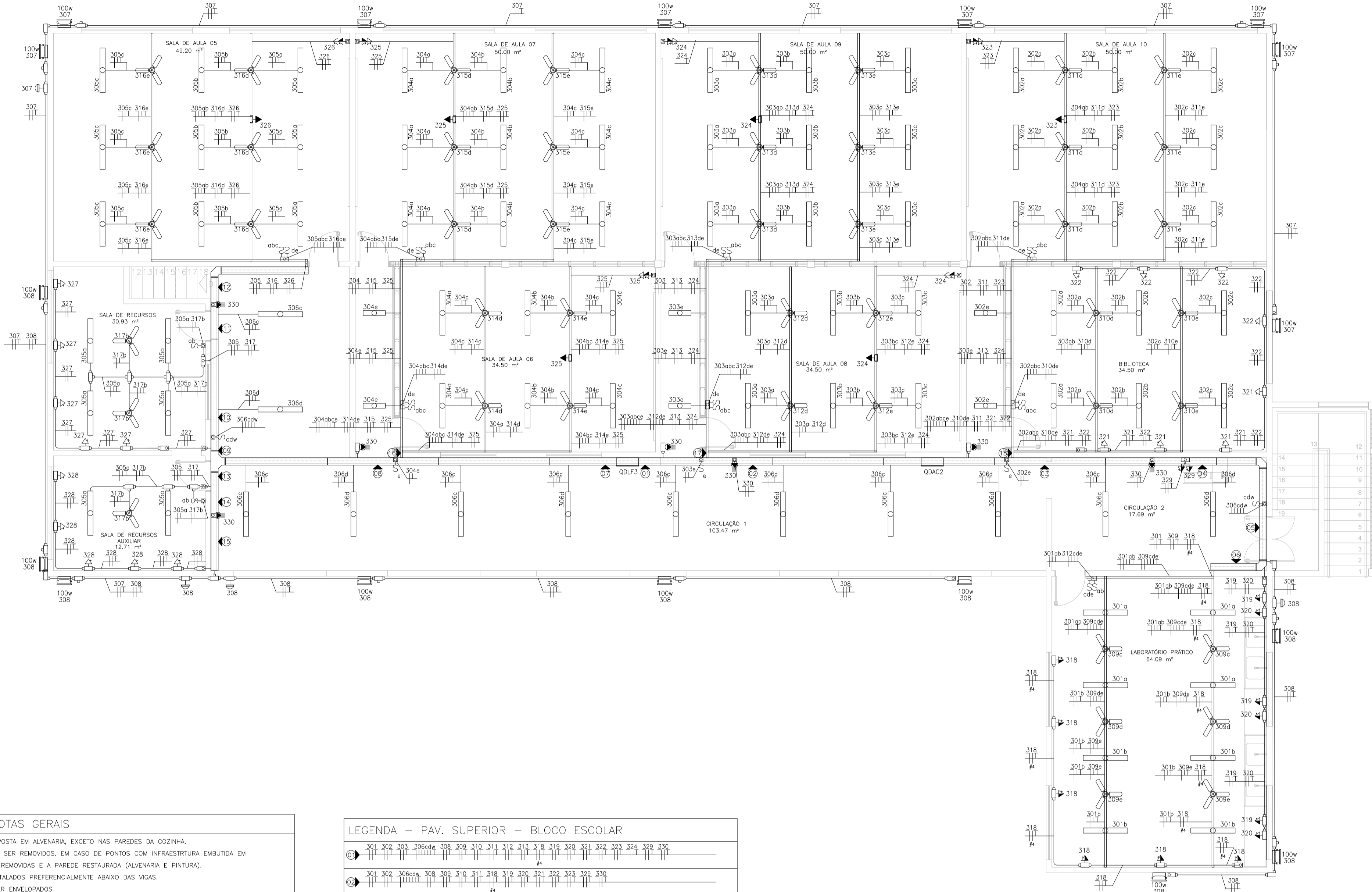
GERÊNCIA DE REDE FÍSICA ESCOLAR

CONSORCIO CONTROL TEC | SETEC

TÍTULO: REFORMA NA EEEFM PEDRA AZUL

ENDEREÇO: RUA PETERLE - ARACÉ - DOMINGOS MARTINS/ES		PROJETO: INSTALAÇÕES ELÉTRICAS	
FRANCHA: ELÉTRICA	ALEXANDRE AQUINO DE FREITAS CUNHA		
SUBSECRETÁRIO ESTADUAL:	MARCELO AMORIM GONÇALVES		
GERENTE DA GERFE:	MOISÉS BRITO SOBRINHO		
COORDENADOR GERAL:	WILSON RODRIGUES GONÇALVES		
COORDENADOR DE PROJETOS:	VITOR DAMASCENO SALES		
AUTOR PROJETO:	VITOR DAMASCENO SALES		
RESPONSÁVEL TÉCNICO:	VITOR DAMASCENO SALES		
ARQUIVO: DOM02-P03-EL-E-R0-01.dwg	DESENHO:		
REFERÊNCIA:	ALIMENTADORES, DISTRIBUIÇÃO DOS CIRCUITOS DE AR-CONDICIONADO, CASA DE BOMBAS E BOMBA DE INCENDIO		

FORMATO: A1	OBSERVAÇÕES:	DATA: NOVEMBRO/2022	VISTO:	FOLHA: 02
				14
				REVISÃO:



NOTAS GERAIS

- A INFRAESTRUTURA DEVERÁ SER EXECUTADA SOBREPOSTA EM ALVENARIA, EXCETO NAS PAREDES DA COZINHA.
- TOCOS OS PONTOS ELÉTRICOS EXISTENTES DEVERÃO SER REMOVIDOS. EM CASO DE PONTOS COM INFRAESTRUTURA EMBUTIDA EM ALVENARIA, AS CAIXAS DE PASSAGEM DEVERÃO SER REMOVIDAS E A PAREDE RESTAURADA (ALVENARIA E PINTURA).
- OS PERFILADOS E ELETRICALHAS DEVERÃO SER INSTALADOS PREFERENCIALMENTE ABAIXO DAS VIGAS.
- OS ELETRODUTOS EMBUTIDOS NO SOLO DEVERÃO SER ENVELOPADOS.
- OS CABOS, ELETRODUTOS, PERFILADOS E ELETRICALHAS SEM INDICAÇÃO DE DIMENSÕES, DEVERÃO SER INSTALADOS OS VALORES PADRÃO, OS DEMAIS ESTÃO INDICADOS EM PLANTA. VALORES PADRÃO:
 - CABOS #2,5MM²
 - ELETRODUTO #1"
 - PERFILADO #38x38 MM
 - ELETRICALHA #100x100
- OS CONDULETES DEVERÃO SER ROSQUELAVEL EM ALUMÍNIO SILICO.
- TODA TUBULAÇÃO DE INFRAESTRUTURA DEVERÁ SER SECA E PROVIDA DE ARAME GUA DO TIPO GALVANIZADO Nº 14 BWG;
- PARA CONEXÕES DE ELETRODUTOS EM QUADROS E CAIXAS DE PASSAGEM UTILIZAR BUCHA E ARRUELA APROPRIADAS;
- TODA INFRAESTRUTURA EXECUTADA COM ELETRODUTO APARENTE, DEVERÁ SER DE PVC RÍGIDO;
- TODO ELETRODUTO ENTERRADO DIRETAMENTE NO SOLO, SEM A EXISTÊNCIA DE NENHUM PISO (CIMENTADO, BROKRETT, ETC.) POR CIMA, DEVERÁ SER PEAD;
- TOCOS OS RASGOS QUE PORVENTURA VIEREM A SER FEITOS EM QUADROS E CAIXAS DE PASSAGEM DEVERÃO SER EXECUTADOS COM FERRAMENTAS APROPRIADAS PARA AS BITOLAS DAS TUBULAÇÕES;
- A FIAÇÃO SÓ PODERÁ SER EXECUTADA APÓS O TÉRMINO DA INSTALAÇÃO DA INFRAESTRUTURA E NO CASO EM QUE A INFRAESTRUTURA FOR EMBUTIDA AO TÉRMINO DA INSTALAÇÃO DA ALVENARIA, OS ELETRODUTOS DEVEM ESTAR COMPLETAMENTE LIMPOS E SECOS;
- TOCOS OS CIRCUITOS SERÃO IDENTIFICADOS POR ANILHAS NUMERADAS EM SUAS EXTREMIDADES;
- PARA ORGANIZAÇÃO DE CONDUTORES, UTILIZAR ANILHAS DE PLÁSTICO E ABRACADEIRAS DE NYLON;
- PARA CONEXÃO DOS DISJUNTORES AOS BARRAMENTOS E AOS CONDUTORES UTILIZAR TERMINAIS APROPRIADOS;
- NÃO SERÃO ADMITIDAS EMENDAS DE FIOS E CABOS ELÉTRICOS NO INTERIOR DE TUBULAÇÕES. ESTAS SERÃO FEITAS EM QUADROS E CAIXAS APROPRIADAS;
- TODAS AS EMENDAS DE FIAÇÃO DEVERÃO SER ISOLADAS POR FITA ISOLANTE NÚMERO 33 SCOTCH OU EQUIVALENTE;
- NAS EMENDAS DE DERIVAÇÃO EM CONDUTORES DE BITOLA SUPERIOR A 6mm² (INCLUSIVE), DEVERÃO SER UTILIZADOS CONECTORES E TERMINAIS APROPRIADOS;
- SOBRA DE CONDUTORES PARA LIGAÇÕES ELÉTRICAS E/OU CONEXÕES DE EQUIPAMENTOS EM CAIXAS DE DERIVAÇÃO NO TETO E PAREDES, DEVERÁ TER NO MÍNIMO 15cm;
- TOCOS OS CONDUTORES SUBTERRÂNEOS INTERNOS SERÃO ENTERRADOS A UMA PROFUNDIDADE MÍNIMA DE 500mm;
- NAS CAIXAS DE PASSAGEM EM ALVENARIA INSTALADAS NO PISO DEIXAR SEMPRE UMA FOLGA DE UM METRO POR CONDUTOR;
- TUBULAÇÃO PARA ENCAMINHAMENTO DE CIRCUITOS DE ENERGIA ELÉTRICA DEVERÃO SER UTILIZADAS EXCLUSIVAMENTE PARA ESSE FIM;
- NUNCA FURAR A ESTRUTURA METÁLICA PARA PASSAGEM DE ELETRODUTOS;
- NÃO DEVERÃO SER EXECUTADOS FUROS EM VIGA E PILARES PARA PASSAGEM DE ELETRODUTOS, PERFILADOS E ELETRICALHAS, A NÃO SER POR APROVAÇÃO DO ENGENHEIRO RESPONSÁVEL;
- AS ELETRICALHAS DEVERÃO SER INSTALADAS ABAIXO DAS VIGAS SEMPRE QUE POSSÍVEL, CASO NÃO SEJA POSSÍVEL DEVERÁ SER CONTACTADO O ENGENHEIRO RESPONSÁVEL PARA PROPOR NOVA SOLUÇÃO;
- CABOS DE ENERGIA NUNCA DEVEM SER PASSADOS JUNTO COM CABOS DE SINAL (COMANDO E CONTROLE) SOB PENA DE UMA INDUÇÃO ELETROMAGNÉTICA INDESEJADA NO SINAL;
- SE ALGUMA FIAÇÃO DE SINAL, TELEFONE E/OU TI CRUZAR OS CONDUTORES DE ENERGIA ELÉTRICA, ESSE CRUZAMENTO DEVERÁ SER FEITO DE FORMA PERPENDICULAR (90°), PARA EVITAR INTERFERÊNCIA.

LEGENDA - PAV. SUPERIOR - BLOCO ESCOLAR

①	301 302 303 306cdw 308 309 310 311 312 313 318 319 320 321 322 323 324 329 330
②	301 302 306cdw 308 309 310 311 318 319 320 321 322 323 329 330
③	301 306cdw 308 309 310 318 319 320 329 330
④	301 306cdw 308 309 318 319 320
⑤	301 308 309 318 319 320
⑥	301 308 309
⑦	304 305 306cdw 307 308 314 315 316 317 325 326 327 328 330
⑧	305 306cdw 307 308 316 317 326 327 328 330
⑨	305 306cdw 316 317 326 327 330
⑩	305 306cdw 316 317 326 330
⑪	305 306cdw 316 326 330
⑫	305 316 326
⑬	305 307 308 317 328 330
⑭	307 308 328 330
⑮	307 308 328
⑯	304 314 315 325
⑰	303 312 313 324
⑱	302 310 311 321 322

SIMBOLÓGIA

	LUMINÁRIA DE SOBREPOR 2X18W REFLETOR E DIFUSOR EM CHAPA DE AÇO E PINTURA ELETROSTÁTICA.
	LUMINÁRIA DE SOBREPOR 2X9W REFLETOR E DIFUSOR EM CHAPA DE AÇO E PINTURA ELETROSTÁTICA.
	LUMINÁRIA INDUSTRIAL HERMÉTICA DE SOBREPOR 2X18W
	LUMINÁRIA INDUSTRIAL HERMÉTICA DE SOBREPOR 2X9W
	REFLETOR DE SOBREPOR P/ ÁREA EXTERNA
	SINETA ESCOLAR DE SOBREPOR- h:220cm - 127V - 60Hz.
	PULSADOR DE 1 SEÇÃO SIMPLES - EM CONDULETE DE ALUMÍNIO 4x2"- h:110cm - TENSÃO DE ISOLAÇÃO - 250V
	INTERRUPTOR DE 1 TECLA SIMPLES - EM CAIXA 4x2"- h:110cm - TENSÃO DE ISOLAÇÃO - 250V
	INTERRUPTOR DE 2 TECLAS SIMPLES - EM CAIXA 4x2"- h:110cm - TENSÃO DE ISOLAÇÃO - 250V
	INTERRUPTOR DE 3 TECLAS SIMPLES - EM CAIXA 4x2"- h:110cm - TENSÃO DE ISOLAÇÃO - 250V
	INTERRUPTOR BIPOLAR DE UMA TECLA SIMPLES - EM CAIXA 4x2"- h:110cm - TENSÃO DE ISOLAÇÃO - 250V
	TOMADA BAIXA SIMPLES + TERRA - PARA CONDULETE 4x2" DE ALUMÍNIO - h:30cm - PADRÃO BR - 127V - 2P+T-10A.
	TOMADA MÉDIA SIMPLES + TERRA - PARA CONDULETE 4x2" DE ALUMÍNIO - h:130cm - PADRÃO BR - 127V - 2P+T-10A.
	TOMADA ALTA SIMPLES + TERRA - PARA CONDULETE 4x2" DE ALUMÍNIO - h:220cm - PADRÃO BR - 127V - 2P+T-10A.
	TOMADA BAIXA SIMPLES + TERRA (COMPUTADOR) - PARA CONDULETE 4x2" DE ALUMÍNIO h:30cm -PADRÃO BR -127V-2P+T-10A.
	TOMADA BAIXA SIMPLES + TERRA (IMPRESSORA) - PARA CONDULETE 4x2" DE ALUMÍNIO h:30cm -PADRÃO BR -127V-2P+T-10A.
	DUAS TOMADAS 2P+T - EM CONDULETE 4x4" DE ALUMÍNIO - h:30cm - PADRÃO BR - 127V - 2P+T-10A.
	DUAS TOMADAS 2P+T - EM CONDULETE 4x4" DE ALUMÍNIO - h:30cm - PADRÃO BR - 127V - 2P+T-10A.
	BLOCO AUTÔNOMO P/ ILUMINAÇÃO DE EMERGÊNCIA NO TETO - 127V - 15W - h:220cm OU INDICADA.
	CONDULETE DE ALUMÍNIO SILICO, SAÍDA "E" - DIÂMETRO DE 1" OU INDICADO.
	CONDULETE DE ALUMÍNIO SILICO, SAÍDA "DE" - DIÂMETRO DE 1" OU INDICADO.
	CONDULETE DE ALUMÍNIO SILICO, SAÍDA "C" - DIÂMETRO DE 1" OU INDICADO.
	CONDULETE DE ALUMÍNIO SILICO, SAÍDA "LR" - DIÂMETRO DE 1" OU INDICADO.
	CONDULETE DE ALUMÍNIO SILICO, SAÍDA "LL" - DIÂMETRO DE 1" OU INDICADO.
	CONDULETE DE ALUMÍNIO SILICO, SAÍDA "LB" - DIÂMETRO DE 1" OU INDICADO.
	CONDULETE DE ALUMÍNIO SILICO, SAÍDA "T" - DIÂMETRO DE 1" OU INDICADO.
	CONDULETE DE ALUMÍNIO SILICO, SAÍDA "X" - DIÂMETRO DE 1" OU INDICADO.
	VENTILADOR DE TETO, SEM CONTROLE DE VELOCIDADE E REVERSAO - 127V - 60Hz
	VENTILADOR TIPO TUFÃO PRETO, 60cm DIÂMETRO, INCLINAÇÃO REGULÁVEL, SISTEMA DE OSCILAÇÃO, CONTROLE DE VELOCIDADE E GRADE METÁLICA REMOVÍVEL - 127V - 60Hz
	QUADRO DE DISTRIBUIÇÃO - h:170cm DA FACE SUPERIOR (VER ESPECIFICAÇÃO NOS TRIFILARES).
	CAIXA DE PASSAGEM METÁLICA COM TAMPA PARAFUSADA 150x150x80 mm
	ELETRODUTO QUE SOBE
	ELETRODUTO QUE DESCE
	ELETRODUTO FIXADO APARENTE NA PAREDE OU TETO EM PVC RÍGIDO, #1" OU INDICADO EM PLANTA BAIXA.
	ELETRODUTO EMBUTIDO EM ALVENARIA, EM PVC RÍGIDO, #1" OU INDICADO EM PLANTA BAIXA.
	ELETRODUTO SUBTERRÂNEO EM PEAD, #1,1/2" OU INDICADO EM PLANTA BAIXA.
	CANALETA EM ALUMÍNIO COM DIMENSÕES 73MM(L)x45MM(H) COM SEPTO DIVISOR
	CAIXA DE DERIVAÇÃO TIPO T PARA CANALETA EM ALUMÍNIO COM DIMENSÕES 73MM(L)x45MM(H)
	CAIXAS ONDE SERÃO INSTALADOS OS PONTOS ELÉTRICOS
	DESCIDA DAS CANALETAS QUE VEM DA INFRAESTRUTURA SOBRE O FORRO
	CAIXA DE EMBUTIR MARCA 4X2" e 4x4"
	CAIXA DE PASSAGEM DE PISO, EM ALVENARIA DIMENSÃO INDICADA EM PROJETO
	ELETRICALHA METÁLICA PERFURADA C/ TAMPA P/ ELÉTRICA/LÓGICA - DIM.: 20x20cm OU INDICADAS EM PLANTA BAIXA.
	PERFILADO METÁLICO DE 38x38mm, COM FUNDO PERFURADO
	CURVA HORIZONTAL, 90° PARA ELETRICALHA METÁLICA 200x100mm E 300x100mm
	TE HORIZONTAL, 90° PARA ELETRICALHA METÁLICA 200x100mm E 300x100mm
	REDUÇÃO A ESQUERDA PARA ELETRICALHA DE 300mm PARA 200mm
	REDUÇÃO A DIREITA PARA ELETRICALHA DE 300mm PARA 200mm
	FIOS FASE, NEUTRO, RETORNO, CAMPAINHA, TERRA.

CORES DOS FIOS:
 FASE - PRETO;
 NEUTRO - AZUL CLARO;
 TERRA - VERDE-AMARELO OU VERDE;
 RETORNO E SINALIZAÇÃO - OUTRAS CORES.

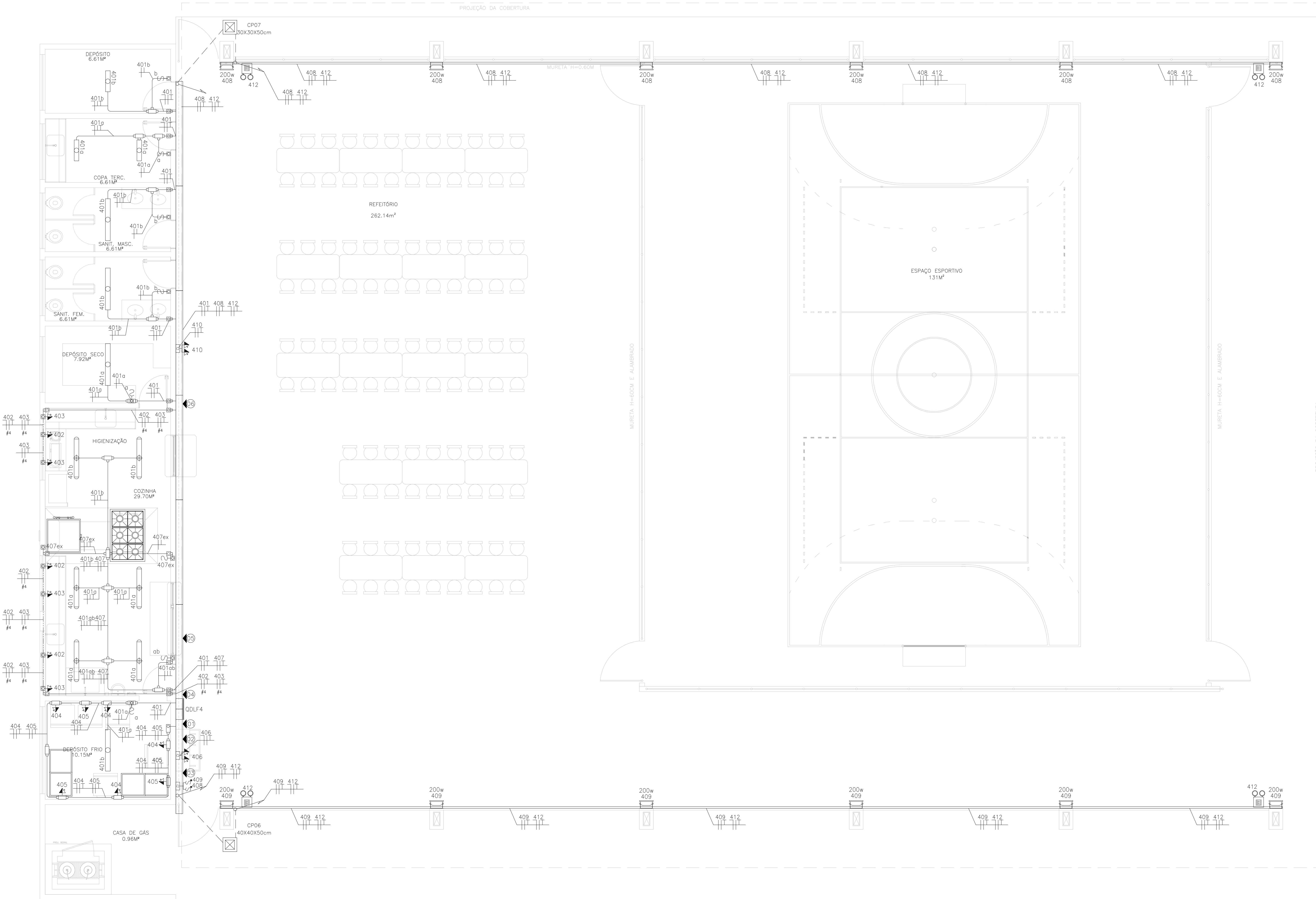
05			
04			
03			
02			
01			
Nº.	DESCRIÇÃO	RESP.	DATA

REVISÃO

<p>SEDU</p>	<p>GOVERNO DO ESTADO DO ESPÍRITO SANTO</p> <p>SECRETARIA DE ESTADO DA EDUCAÇÃO - SEDU</p> <p>CONSORCIO CONTROL TEC SETEC</p>	<p>CONSORCIO CONTROL TEC SETEC</p>	
	<p>GERÊNCIA DE REDE FÍSICA ESCOLAR</p>		
	<p>TÍTULO: REFORMA NA EEEFM PEDRA AZUL</p>		

ENDEREÇO: RUA PETERLE - ARACÊ - DOMINGOS MARTINS/ES			
PRANCHA: ELÉTRICA	PROJETO: INSTALAÇÕES ELÉTRICAS		
SUBSECRETÁRIO ESTADUAL: ALEXANDRE AQUINO DE FREITAS CUNHA	ESCALA: INDICADA	UNIDADE: METRO	
GERENTE DA GERFE: MARCELO AMORIM GONÇALVES	CREA-RJ: 36404/D	VISTO:	
COORDENADOR GERAL: MOISÉS BRITO SOBRINHO	CAU-ES: A24721-9	VISTO:	
COORDENADOR DE PROJETOS: WILSON RODRIGUES GONÇALVES	CREA-MG: 165022/D	VISTO:	
AUTOR PROJETO: VITOR DAMASCENO SALES	CREA-MG: 165022/D	VISTO:	
RESPONSÁVEL TÉCNICO: VITOR DAMASCENO SALES	DESENHO:	VISTO:	
ARQUIVO: DOM02-P03-EL-E-R0-01.dwg			

REFERÊNCIA: ALIMENTADORES, DISTRIBUIÇÃO DOS CIRCUITOS DE AR-CONDICIONADO, CASA DE BOMBAS E BOMBA DE INCENDIO	FOLHA: 03
FORMATO: A1	REVISÃO: 14
OBSERVAÇÕES:	
DATA: NOVEMBRO/2022	



PLANTA BAIXA PROPOSTA – BLOCO 02 E REFEITÓRIO/ESPAÇO ESPORTIVO
ESCALA 1/50

LEGENDA – QUADRA – BLOCO ESCOLAR	
①	404 405 406 409 412
②	405 408 412
③	409 412
④	401 402 403 408 407 410 412
⑤	401 402 403 408 410 412
⑥	401 408 410 412

SIMBOLÓGIA	
[Symbol]	LUMINÁRIA DE SOBREPOR 2X18 REFLETOR E DIFUSOR EM CHAPA DE AÇO E PINTURA ELETROSTÁTICA.
[Symbol]	LUMINÁRIA DE SOBREPOR 2X18 REFLETOR E DIFUSOR EM CHAPA DE AÇO E PINTURA ELETROSTÁTICA.
[Symbol]	LUMINÁRIA INDUSTRIAL HERMÉTICA DE SOBREPOR 2X18W
[Symbol]	LUMINÁRIA INDUSTRIAL HERMÉTICA DE SOBREPOR 2X18W
[Symbol]	REFLETOR DE SOBREPOR 17" ÁREA EXTERNA
[Symbol]	SINETA ESCOLAR DE SOBREPOR – 4025mm – 127V – 60Hz.
[Symbol]	FUSÍVEL DE 1 SEÇÃO SIMPLES – EM CONDULETE DE ALUMÍNIO 4x2" – h:110mm – TENSÃO DE ISOLAÇÃO – 250V
[Symbol]	INTERRUPTOR DE 1 TELA SIMPLES – EM CAIXA 4x2" – h:110mm – TENSÃO DE ISOLAÇÃO – 250V
[Symbol]	INTERRUPTOR DE 2 TELAS SIMPLES – EM CAIXA 4x2" – h:110mm – TENSÃO DE ISOLAÇÃO – 250V
[Symbol]	INTERRUPTOR DE 3 TELAS SIMPLES – EM CAIXA 4x2" – h:110mm – TENSÃO DE ISOLAÇÃO – 250V
[Symbol]	INTERRUPTOR BIPOLAR DE UMA TELA SIMPLES – EM CAIXA 4x2" – h:110mm – TENSÃO DE ISOLAÇÃO – 250V
[Symbol]	TOMADA BAXA SIMPLES + TERRA – PARA CONDULETE 4x2" DE ALUMÍNIO – h:30mm – PADRÃO BR – 127V – 2P+T-10A.
[Symbol]	TOMADA MÍDIA SIMPLES + TERRA – PARA CONDULETE 4x2" DE ALUMÍNIO – h:30mm – PADRÃO BR – 127V – 2P+T-10A.
[Symbol]	TOMADA ALTA SIMPLES + TERRA – PARA CONDULETE 4x2" DE ALUMÍNIO – h:30mm – PADRÃO BR – 127V – 2P+T-10A.
[Symbol]	TOMADA BAXA SIMPLES + TERRA (COMPLETOS) – PARA CONDULETE 4x2" DE ALUMÍNIO h:30mm – PADRÃO BR – 127V-2P+T-10A.
[Symbol]	TOMADA BAXA SIMPLES + TERRA (IMPRESSÃO) – PARA CONDULETE 4x2" DE ALUMÍNIO h:30mm – PADRÃO BR – 127V-2P+T-10A.
[Symbol]	DUAS TOMADAS 2P+T – EM CONDULETE 4x4" DE ALUMÍNIO – h:30mm – PADRÃO BR – 127V – 2P+T-10A.
[Symbol]	DUAS TOMADAS 2P+T – EM CONDULETE 4x4" DE ALUMÍNIO – h:30mm – PADRÃO BR – 127V – 2P+T-10A.
[Symbol]	BLOCO AUTOMATO FV ELIMINAÇÃO DE EMERGÊNCIA – 127V – 10W – h:225mm (SU. INCHADA).
[Symbol]	BLOCO AUTOMATO FV ALIMENTAÇÃO DE EMERGÊNCIA NO TETO – 127V – 15W.
[Symbol]	CONDULETE DE ALUMÍNIO SILICO, SADA "D" – DIÂMETRO DE 1" OU INDICADO.
[Symbol]	CONDULETE DE ALUMÍNIO SILICO, SADA "D" – DIÂMETRO DE 1" OU INDICADO.
[Symbol]	CONDULETE DE ALUMÍNIO SILICO, SADA "D" – DIÂMETRO DE 1" OU INDICADO.
[Symbol]	CONDULETE DE ALUMÍNIO SILICO, SADA "D" – DIÂMETRO DE 1" OU INDICADO.
[Symbol]	CONDULETE DE ALUMÍNIO SILICO, SADA "D" – DIÂMETRO DE 1" OU INDICADO.
[Symbol]	CONDULETE DE ALUMÍNIO SILICO, SADA "D" – DIÂMETRO DE 1" OU INDICADO.
[Symbol]	CONDULETE DE ALUMÍNIO SILICO, SADA "D" – DIÂMETRO DE 1" OU INDICADO.
[Symbol]	VENTILADOR DE TETO, SEM CONTROLE DE VELOCIDADE E REVERSO – 127V – 60Hz.
[Symbol]	VENTILADOR TIPO TUBO PASTO, 80mm DIÂMETRO, INCLINAÇÃO REGULÁVEL, SISTEMA DE ISOLAÇÃO, CONTROLE DE VELOCIDADE E GRADE METÁLICA REMOVÍVEL – 127V – 60Hz.
[Symbol]	QUADRO DE DISTRIBUIÇÃO – h:170mm DA FACE SUPERIOR (VER ESPECIFICAÇÃO NOS TRIFASIAIS).
[Symbol]	CAIXA DE PASSAGEM METÁLICA COM Tampa PARAFUSADA 150x150x80 mm.
[Symbol]	ELETRÓDUTO QUE SOB.
[Symbol]	ELETRÓDUTO QUE DESCE.
[Symbol]	ELETRÓDUTO FIXADO APARENTE NA PAREDE OU TETO EM PVC RÍGIDO, #1" OU INDICADO EM PLANTA BAXA.
[Symbol]	ELETRÓDUTO EMBUTIDO EM ALVENARIA, EM PVC RÍGIDO, #1" OU INDICADO EM PLANTA BAXA.
[Symbol]	ELETRÓDUTO SUBTERRÂNEO EM PEAO, #1 1/2" OU INDICADO EM PLANTA BAXA.
[Symbol]	CANALETA EM ALUMÍNIO COM DIMENSÕES 75x14x15x10mm COM SEPTO DIVISOR.
[Symbol]	CAIXA DE CONEXÃO TIPO T PARA CANALETA EM ALUMÍNIO COM DIMENSÕES 75x14x15x10mm.
[Symbol]	CAIXAS ONDE SERÃO INSTALADOS OS PONTOS ELÉTRICOS.
[Symbol]	DESCRIÇÃO DAS CANALETAS QUE VEM DA INFRAESTRUTURA SOBRE O FORNO.
[Symbol]	CAIXA DE EMBUIR MARCA 4x2" e 4x4"
[Symbol]	CAIXA DE PASSAGEM DE FIO, EM ALVENARIA DIMENSÃO INDICADA EM PROJETO.
[Symbol]	ELETRÓDUTO METÁLICA PERFORADA C/ Tampa 90° ELETROESTÁTICA – DIM: 20x20mm OU INDICADO EM PLANTA BAXA.
[Symbol]	PERFILADO METÁLICO DE 20x20mm, COM CANO PERFORADO.
[Symbol]	CURVA HORIZONTAL 90° PARA ELETRÓDUTO METÁLICA 20x100mm e 30x100mm.
[Symbol]	TE HORIZONTAL 90° PARA ELETRÓDUTO METÁLICA 20x100mm e 30x100mm.
[Symbol]	REDUÇÃO A ESQUERDA PARA ELETRÓDUTO DE 300mm PARA 200mm.
[Symbol]	REDUÇÃO A DREITA PARA ELETRÓDUTO DE 300mm PARA 200mm.
[Symbol]	FIO FASE, NEUTRO, RETORNO, COMPART. TERRA.

LEGENDA DOS FIOS:
FIO NEUTRO – PRETO;
FIO FASE – VERDE-AMARELO OU VERDE;
RETORNO E SINALIZAÇÃO – OUTRAS CORES.

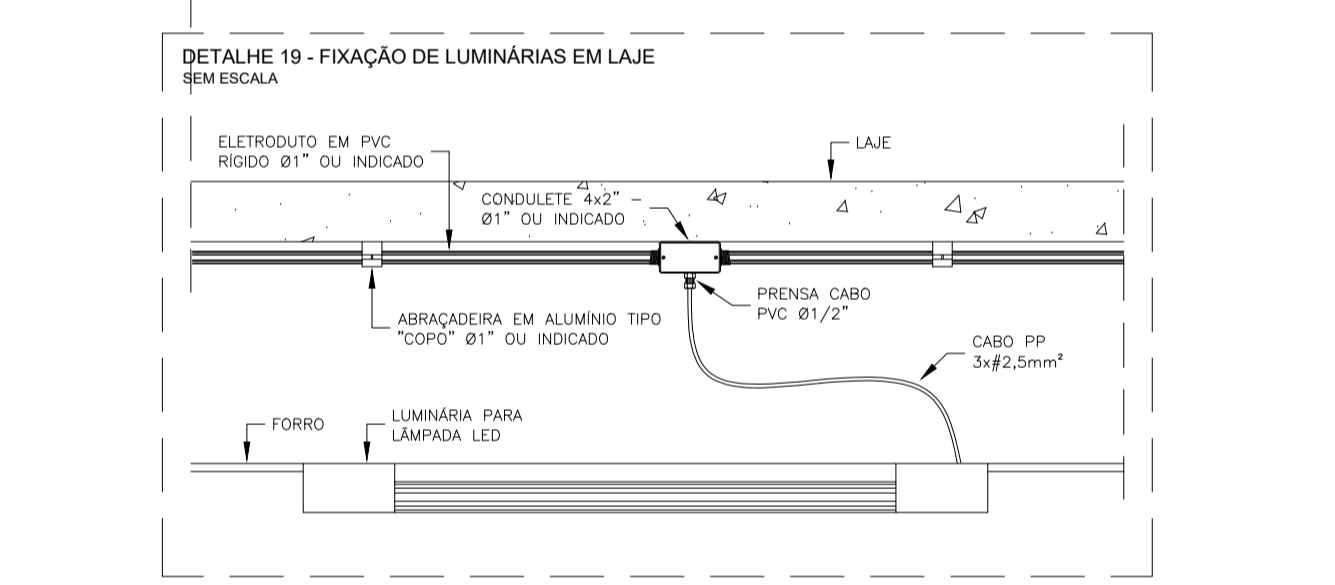
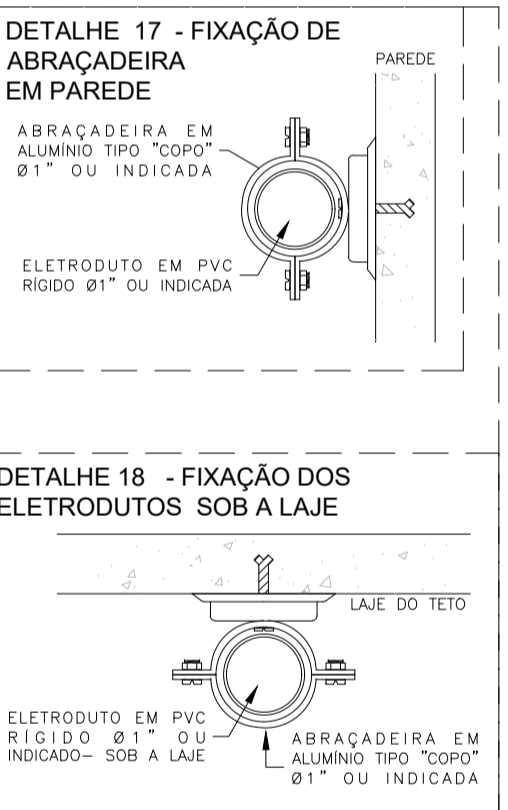
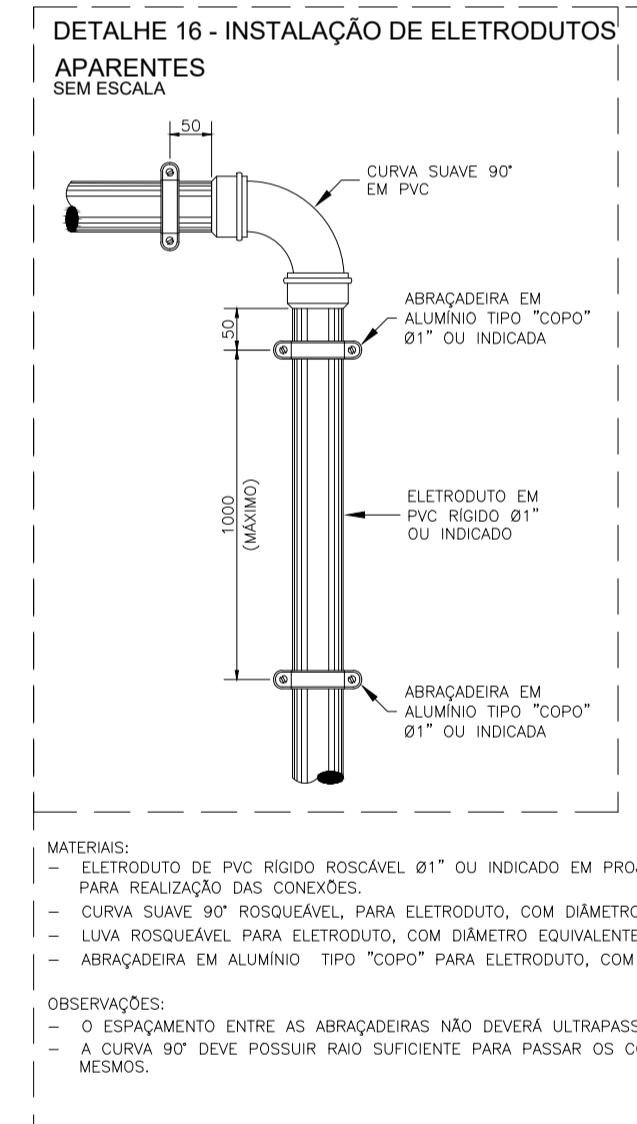
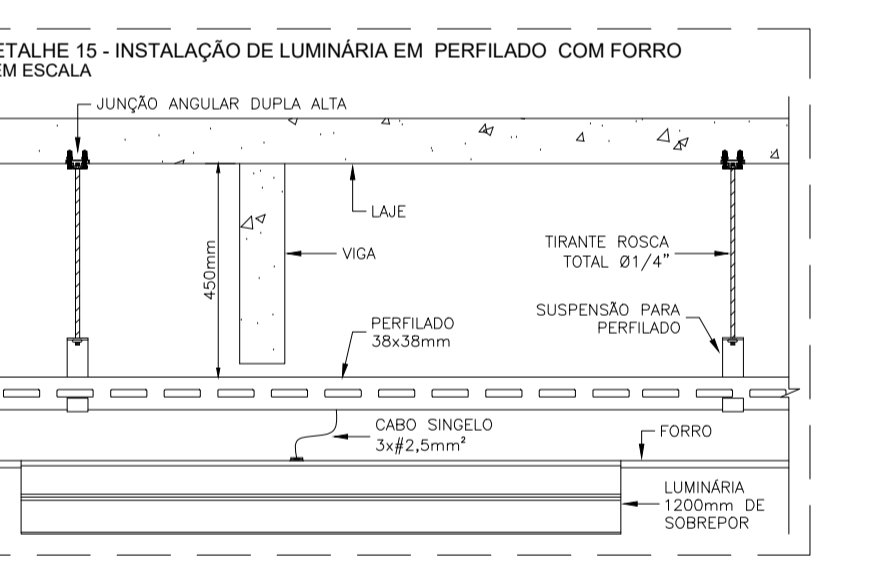
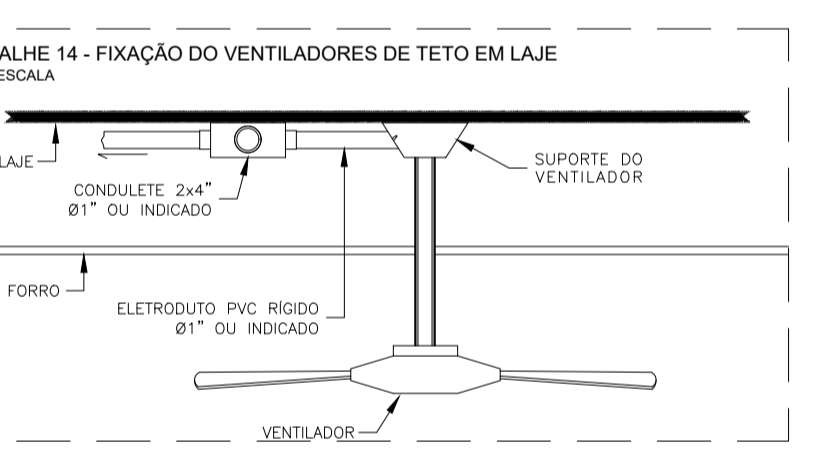
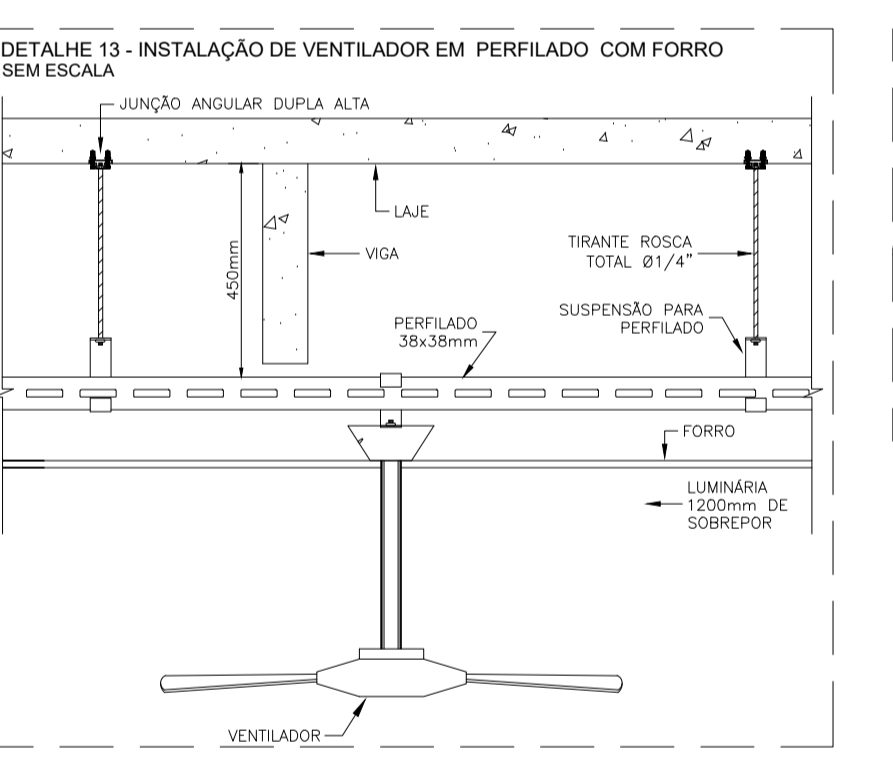
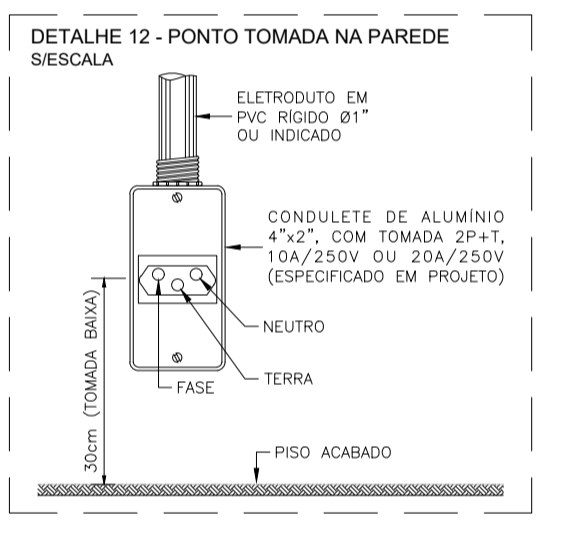
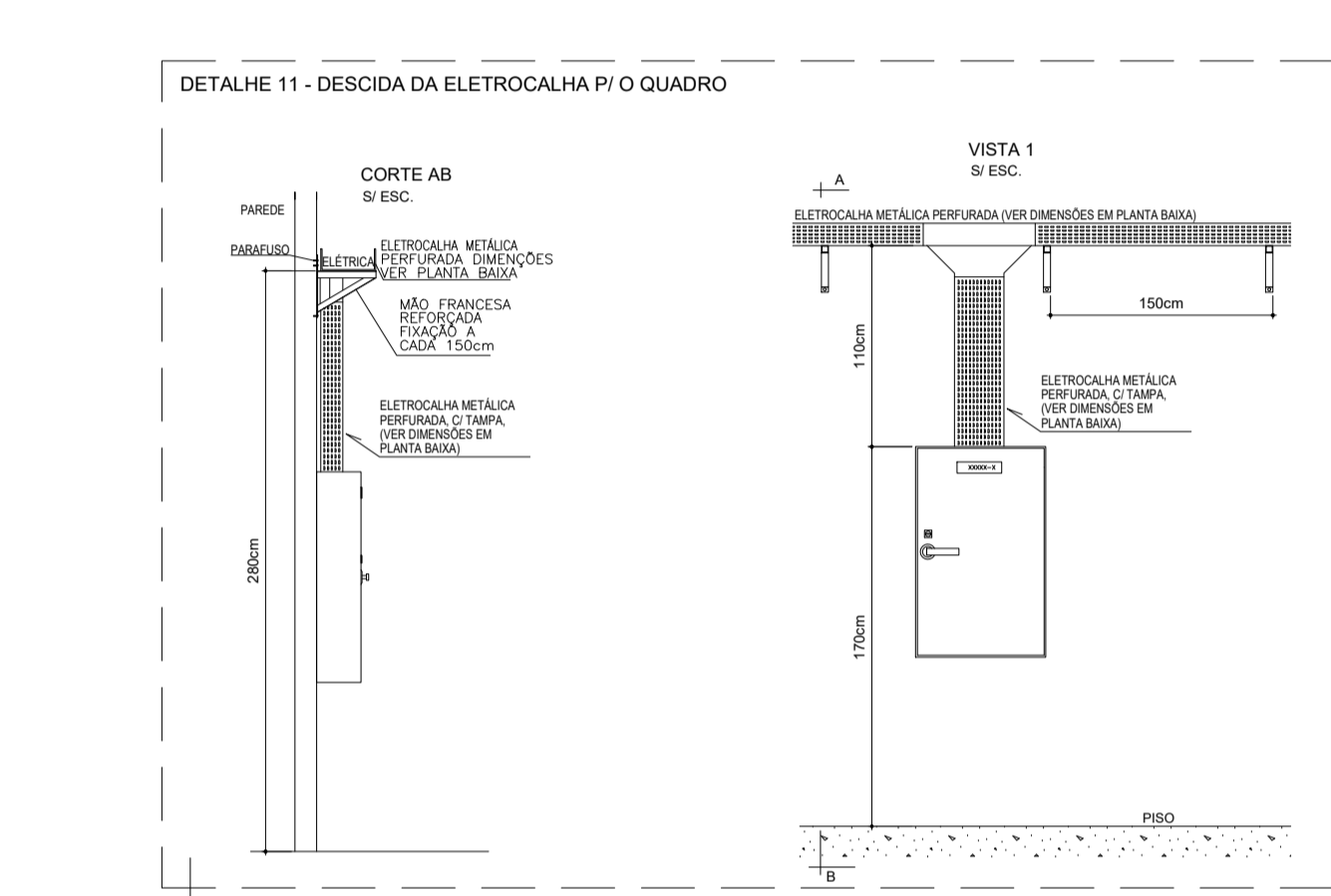
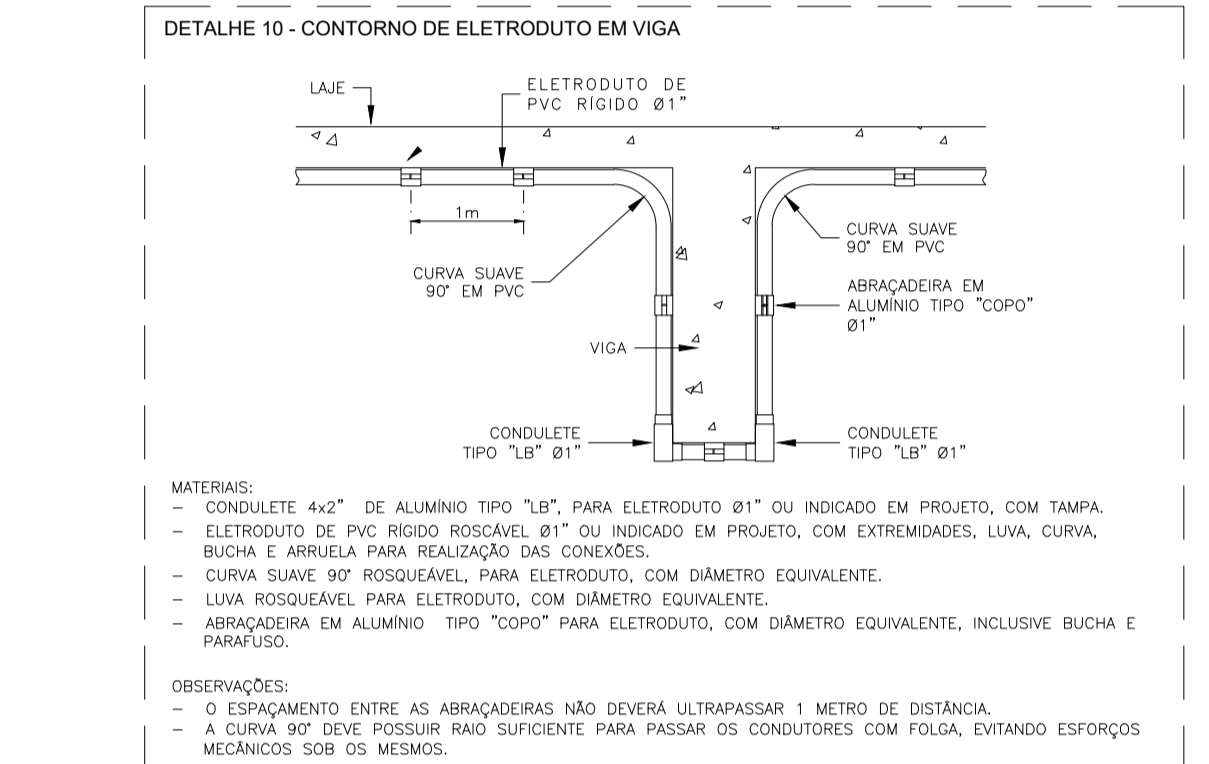
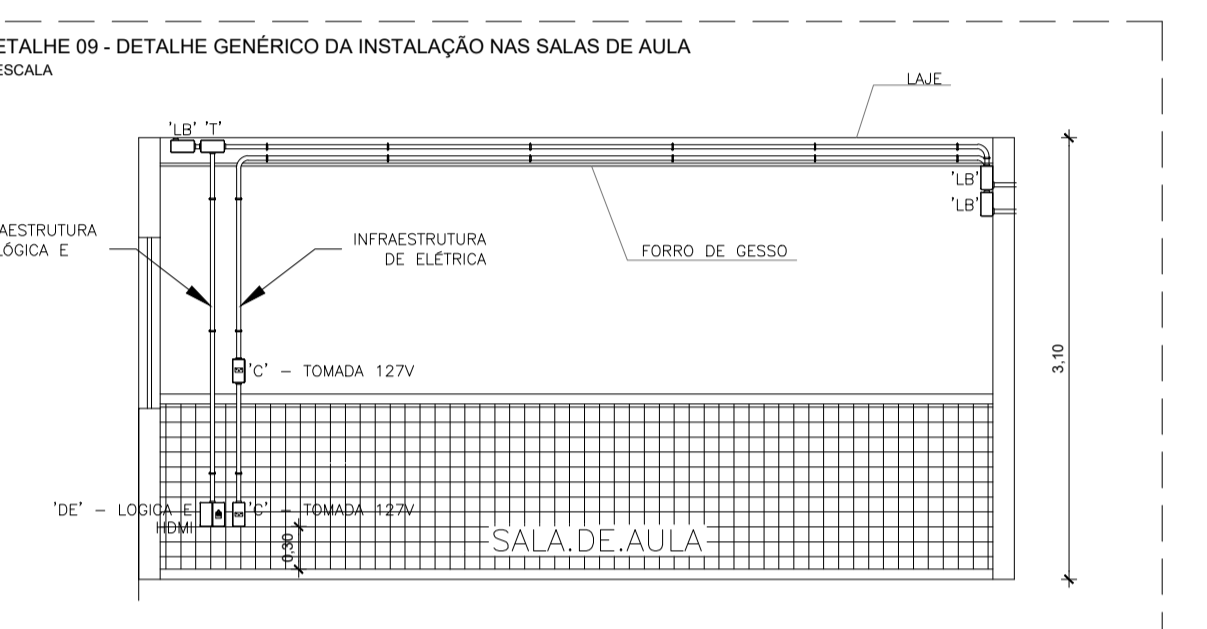
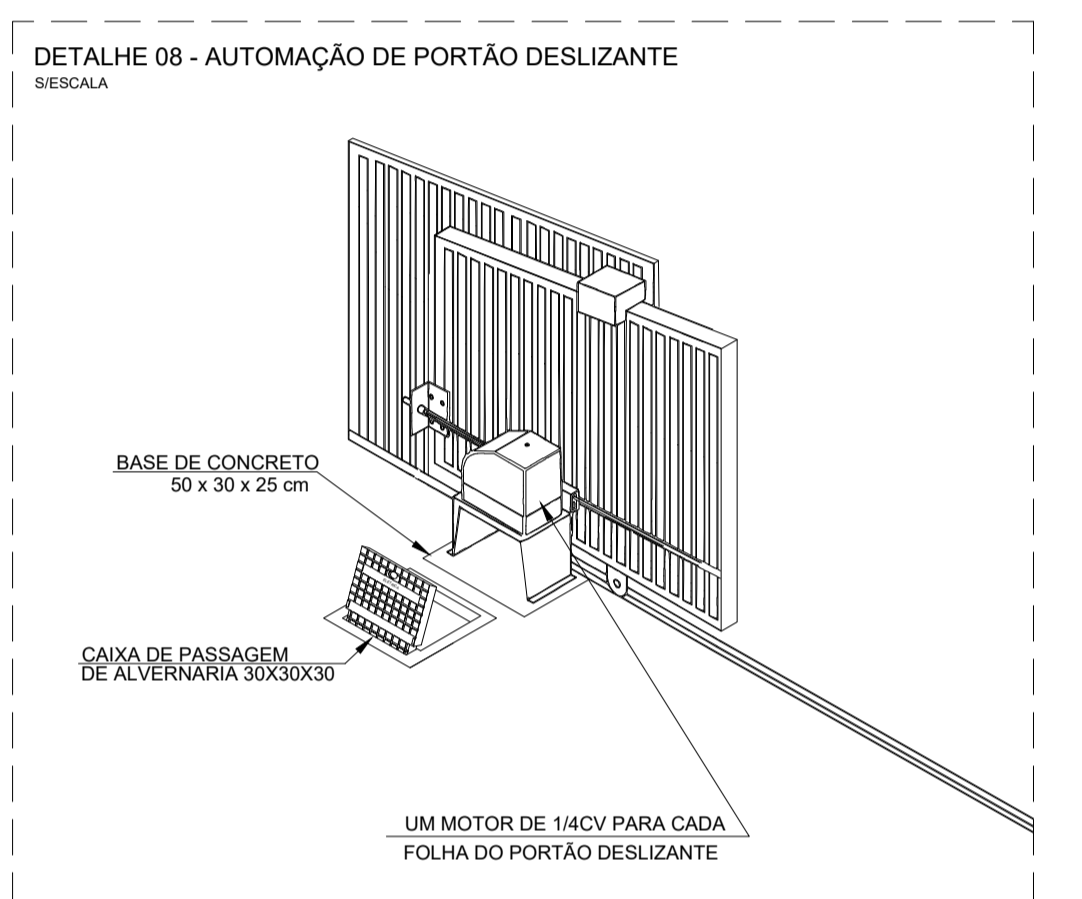
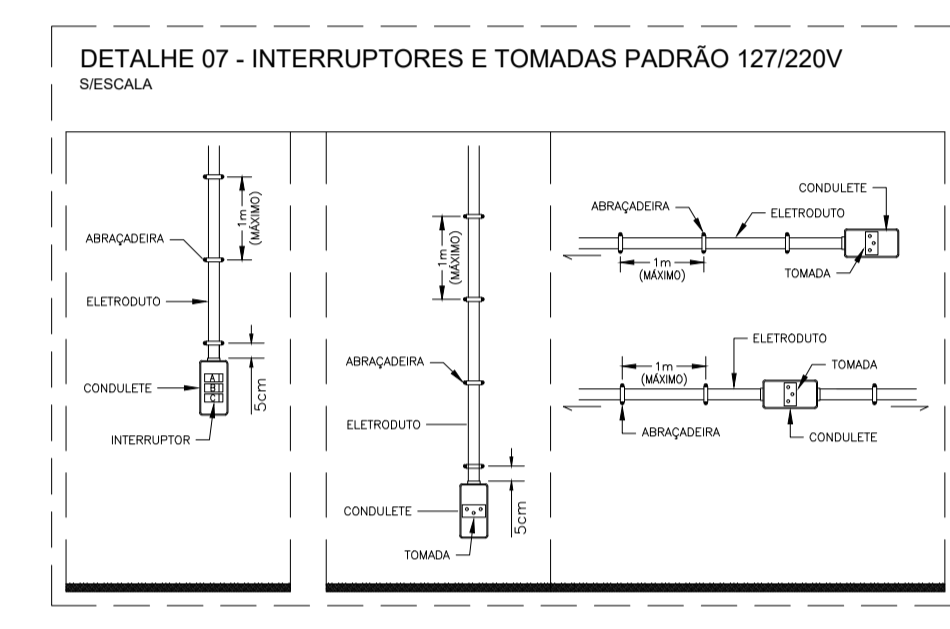
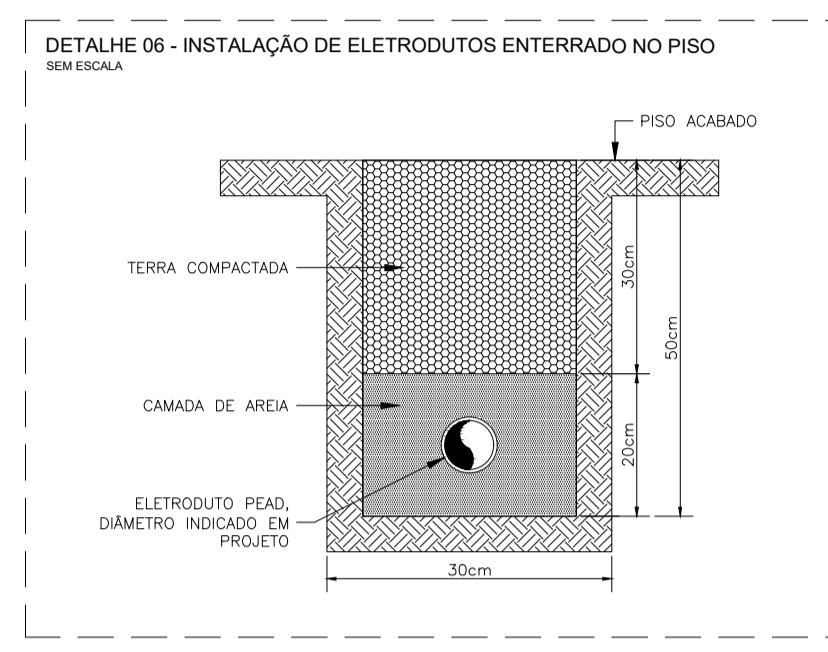
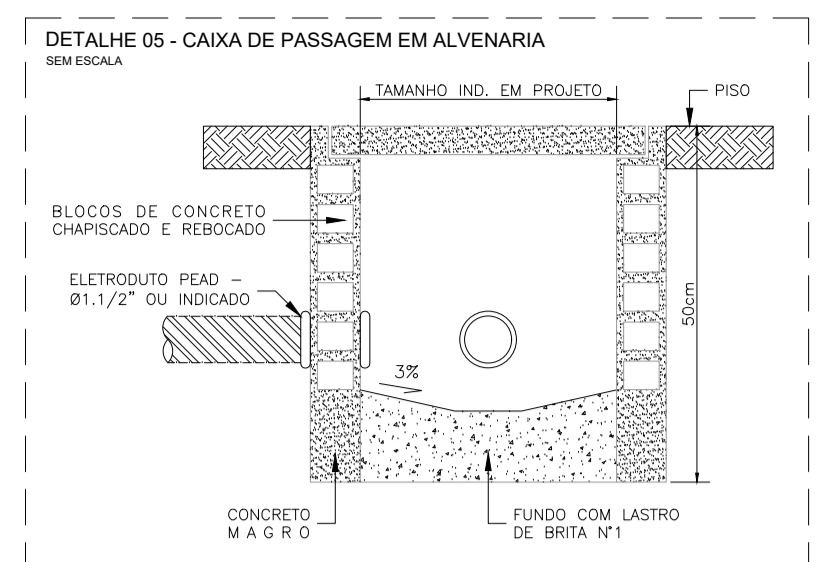
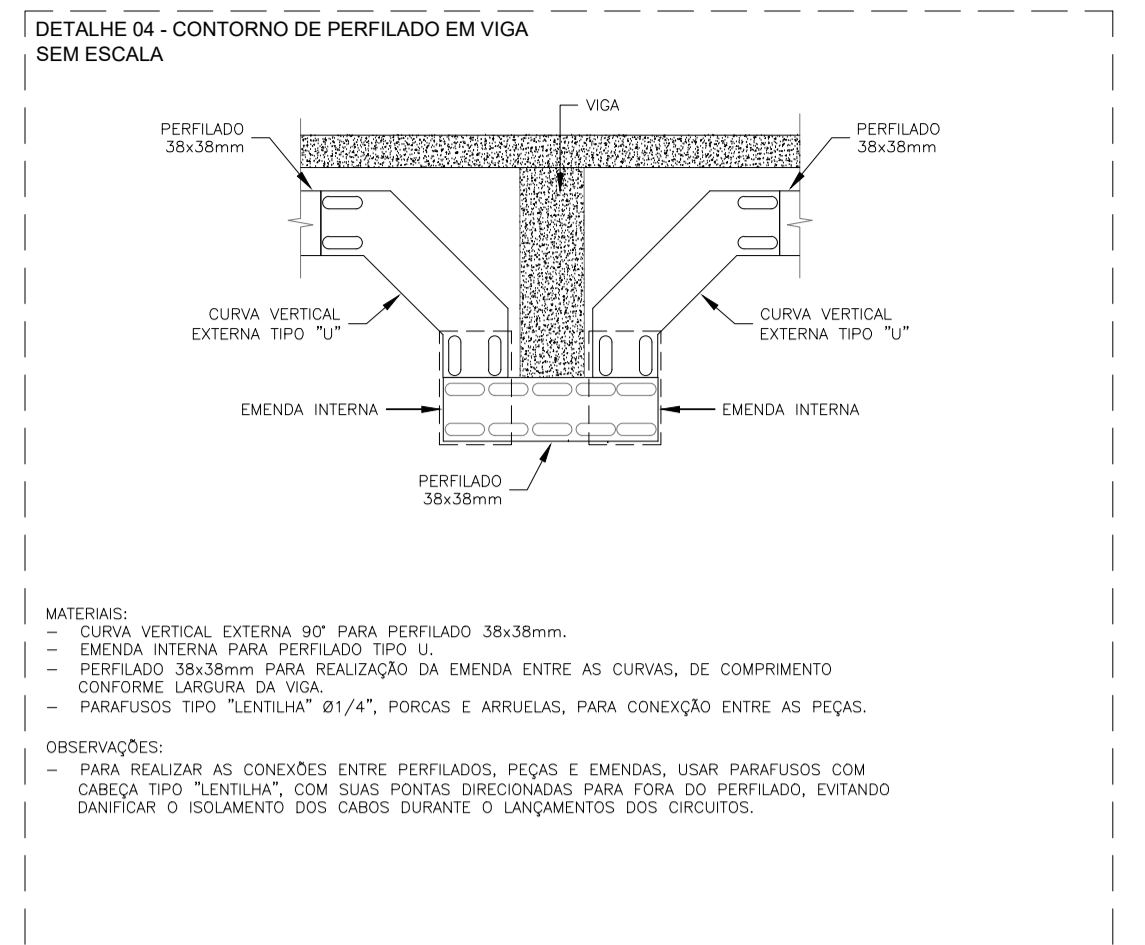
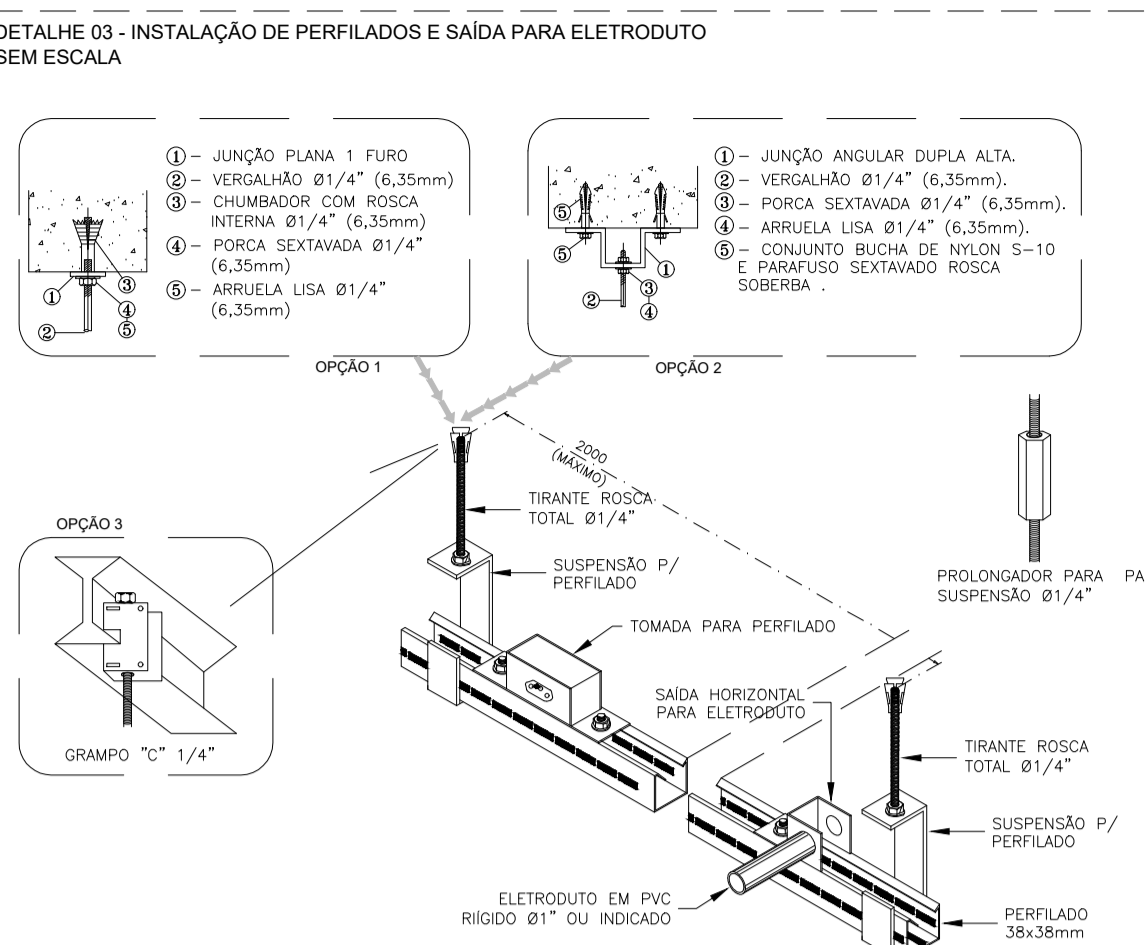
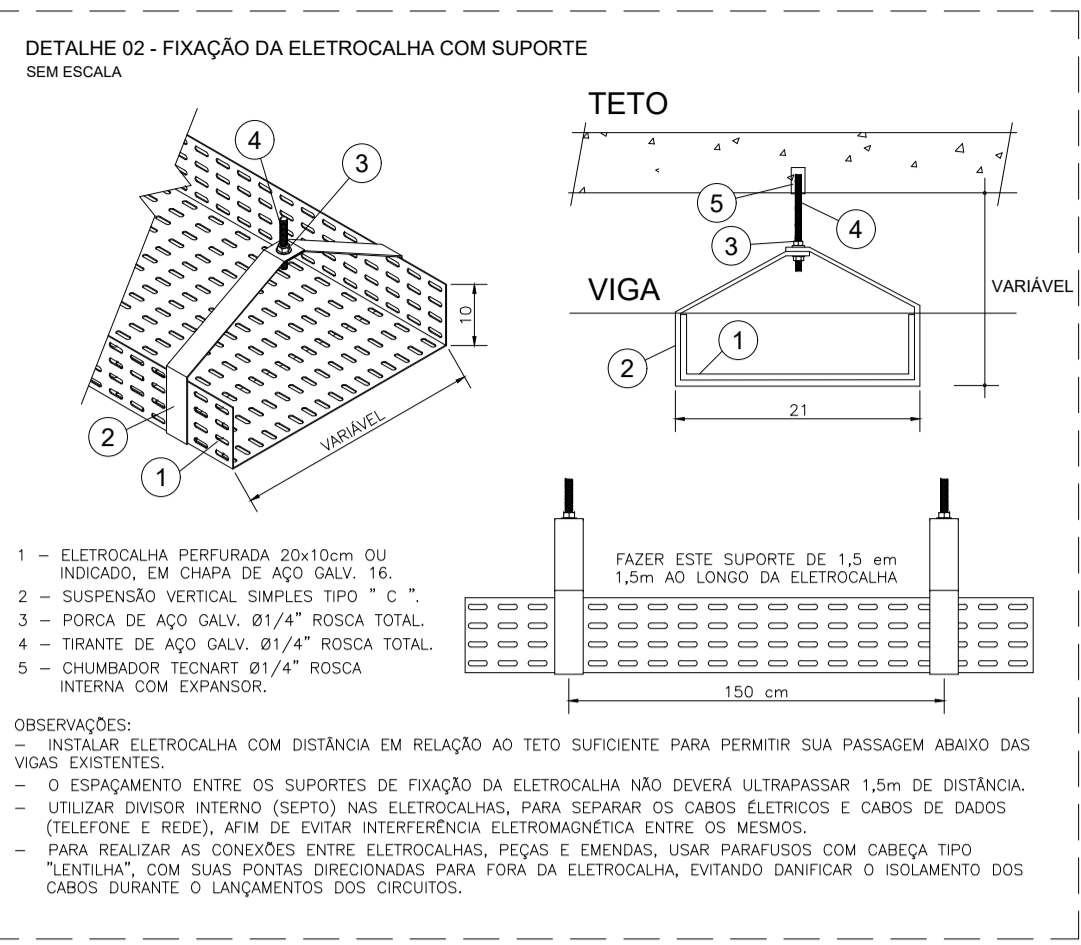
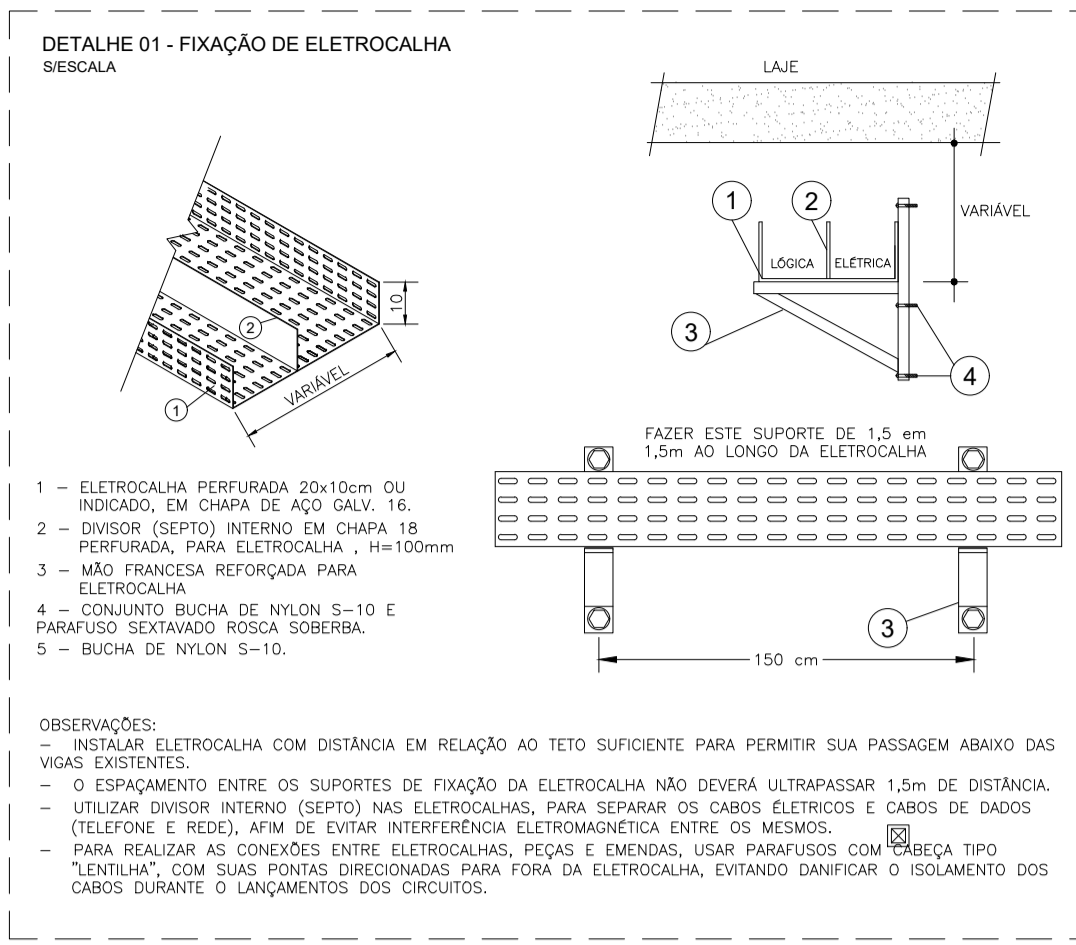
NOTAS GERAIS

- A INFRAESTRUTURA DEVERÁ SER EXECUTADA SOBRESPOSTA EM ALVENARIA, EXCETO NAS PAREDES DA COZINHA.
- TODOS OS PONTOS ELÉTRICOS EXISTENTES DEVERÃO SER REMOVIDOS, EM CASO DE PONTOS COM INFRAESTRUTURA EMBUTIDA EM ALVENARIA, AS CAIXAS DE PASSAGEM DEVERÃO SER REMOVIDAS E A PAREDE RESTAURADA (ALVENARIA E PINTURA).
- OS PERFORADOS E ELETRICIDADES DEVERÃO SER INSTALADOS PREFERENCIALMENTE ABAIXO DAS VIGAS.
- OS ELETRÓDUTOS EMBUTIDOS NO SOLO DEVERÃO SER ENVELOPADOS.
- OS CABOS, ELETRÓDUTOS, PERFILADOS E ELETRICIDADES SEM INDICAÇÃO DE DIMENSÃO, DEVERÃO SER INSTALADOS NOS VALORES PADRÃO, OS DEMAS ESTÃO INDICADOS EM PLANTA, VALORES PADRÃO.
- CABOS #2,5MM².
- ELETRÓDUTO #1".
- PERFILADO 20x20 MM.
- ELETRICIDADE #100x100.
- OS CONDULETES DEVERÃO SER RIGIDIZADOS EM ALUMÍNIO SILICO.
- TODA TUBULAÇÃO DE INFRAESTRUTURA DEVERÁ SER SEDA E FIBRADA DE ARAME S/LA DO TIPO GALVANIZADO N° 14 SEDA.
- PARA CONEXÕES DE ELETRÓDUTOS EM QUADROS E CAIXAS DE PASSAGEM UTILIZAR BUCHA E ARMELETA APROPRIADAS.
- TODA INFRAESTRUTURA EXECUTADA COM ELETRÓDUTO APARENTE, DEVERÁ SER DE PVC RÍGIDO.
- TODA INFRAESTRUTURA EMBUTIDA ORIENTADAMENTE NO SOLO, SEM A EXISTÊNCIA DE NENHUM PISO (CONCRETO, BOMHEI, ETC.) POR CIMA, DEVERÁ SER FEITA.
- A FAIXA DE 50 CM DEVERÁ SER EXECUTADA APÓS O TERMINO DA INSTALAÇÃO DA INFRAESTRUTURA E NO CASO EM QUE A INFRAESTRUTURA FOU EMBUTIDA AO TERMO DA INSTALAÇÃO DA ALVENARIA, OS ELETRÓDUTOS DEVEM ESTAR COMPLETAMENTE LIMPES E SECOS.
- TODOS OS GRUPOS SERÃO IDENTIFICADOS POR ANILHAS NUMERADAS EM SUAS EXTREMIDADES.
- PARA ORGANIZAÇÃO DE CONDUTORES, UTILIZAR ANILHAS DE PLÁSTICO E ABRACADORES DE NÍQUEL.
- PARA CONEXÃO DOS CONDUTORES NOS BARRAMENTOS E NOS CONDUTORES UTILIZAR TERMINAIS APROPRIADOS.
- NÃO SERÃO ADMITIDAS EMENDAS DE FIOS E CABOS ELÉTRICOS NO INTERIOR DE TUBULAÇÕES, ESTAS SERÃO FEITAS EM QUADROS E CAIXAS APROPRIADAS.
- TODOS OS FIOS DE FASE DEVERÃO SER ISOLADOS POR FITA ISOLANTE NÚMERO 33 SEDA OU EQUIVALENTE.
- NAS EMENDAS DE DERIVAÇÃO EM CONDUTORES DE BITOLA SUPERIOR A 6mm² (INCLUIÇÕES), DEVERÃO SER UTILIZADOS CONDUTORES E TERMINAIS APROPRIADOS.
- SOMBRAS DE CONDUTORES PARA LÂMPADAS ELÉTRICAS E/OU CONEXÕES DE EQUIPAMENTOS EM CAIXAS DE DERIVAÇÃO NO TETO E PAREDES, DEVERÁ TER NO MÍNIMO 15cm.
- TODOS OS CONDUTORES SUBTERRÂNEOS INTERIORES SERÃO ENTERRADOS A UMA PROFUNDIDADE MÍNIMA DE 50cm.
- NAS CAIXAS DE PASSAGEM EM ALVENARIA INSTALADAS NO PISO DEVERÁ SEMPRE HAVER FOLGA DE UM METRO POR CONDUTOR.
- TUBULAÇÃO PARA ENCAMINHAMENTO DE CIRCUITOS DE ENERGIA ELÉTRICA DEVERÃO SER UTILIZADAS EXCLUSIVAMENTE PARA ESSE FIM.
- NUNCA FURAR A ESTRUTURA METÁLICA PARA PASSAGEM DE ELETRÓDUTOS.
- NÃO DEVERÃO SER EXECUTADOS Furos EM VIGA E PLACAS PARA PASSAGEM DE ELETRÓDUTOS, PERFILADOS E ELETRICIDADES, A NÃO SER POR APROVAÇÃO DO ENGENHEIRO RESPONSÁVEL.
- AS ELETRICIDADES DEVERÃO SER RECALIBRADAS ABAIXO DAS VIGAS SEMPRE QUE POSSÍVEL, CASO NÃO SEJA POSSÍVEL DEVERÁ SER CONTACTADO O ENGENHEIRO RESPONSÁVEL PARA PROPOR NOVA SOLUÇÃO.
- CABOS DE ENERGIA NUNCA DEVEM SER PASSADOS JUNTOS COM CABOS DE SINAL (COMANDO E CONTROLE) SEM FOLGA DE UMA INCHADA ELETROSTÁTICA RECALIBRADA NO SINAL.
- SE ALGUMA FAIXA DE SINAL, TELEFONE E/OU TI CRIAR OS CONDUTORES DE ENERGIA ELÉTRICA, ESSE GRUPO DEVERÁ SER FEITO DE FORMA PERPENDICULAR (90°), PARA EVITAR INTERFERÊNCIA.

Nº	REVISÃO	DESCRIÇÃO	RESP.	DATA
05				
04				
03				
02				
01				

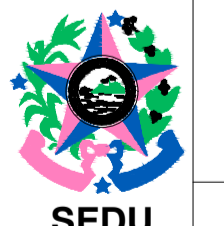
GOVERNO DO ESTADO DO ESPÍRITO SANTO
SECRETARIA DE ESTADO DA EDUCAÇÃO - SEDU
CONSORCIO CONTROL TEC | SETEC
GERÊNCIA DE REDE FÍSICA ESCOLAR
REFORMA NA EEEFM PEDRA AZUL

PROJETO:	ELÉTRICA	PROJETO:	INSTALAÇÕES ELÉTRICAS
FRANCHA:	RUA PETERLE - ARACÉ - DOMINGOS MARTINSIES	ESCALA:	INDICADA
SUBSECRETÁRIO ESTADUAL:	ALEXANDRE AZULINO DE FREITAS CUNHA	UNIDADE:	METRO
GERENTE DA GERÊNCIA:	MARCELO AMORIM GONÇALVES	ORÇAMENTO:	R\$ 404,00
COORDENADOR GERAL:	MUÍSES BRITO SOBRINHO	ORÇAMENTO:	AZ4721-9
COORDENADOR DE PROJETOS:	WILSON RODRIGUES GONÇALVES	ORÇAMENTO:	165022/D
AUTOR PROJETO:	VITOR DAMASCENO SALES	ORÇAMENTO:	165022/D
RESPONSÁVEL TÉCNICO:	VITOR DAMASCENO SALES	DESENHO:	VISTO
ARQUIVO:	DOM02-PO3-EL-E-RD-01.dwg		
REFERÊNCIA:	ALIMENTADORES, DISTRIBUIÇÃO DOS CIRCUITOS DE AR-CONDICIONADO, CASA DE BOMBAS E BOMBA DE INCÊNDIO	DATA:	NOVEMBRO/2022
FORMATO:	A4	ORÇAMENTO:	VISTO
OBSERVAÇÕES:		REVISÃO:	04/14



05			
04			
03			
02			
01			
Nº.	DESCRIÇÃO	RESP.	DATA

REVISÃO



GOVERNO DO ESTADO DO ESPÍRITO SANTO
 SECRETARIA DE ESTADO DA EDUCAÇÃO - SEDU

CONSORCIO CONTROL TEC | SETEC

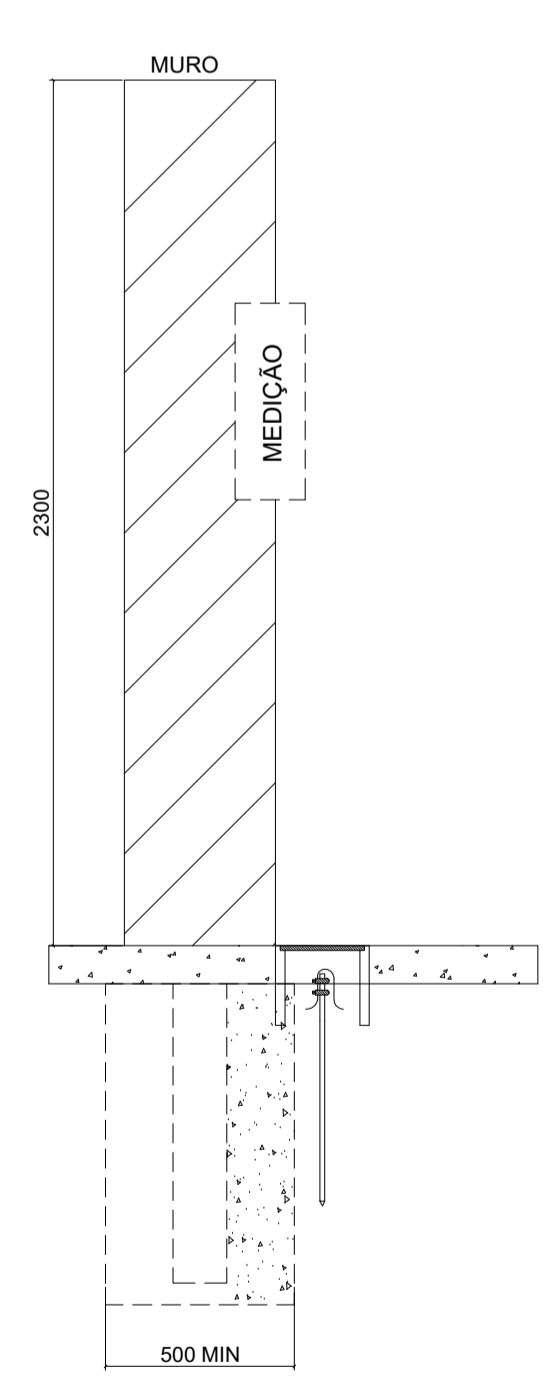
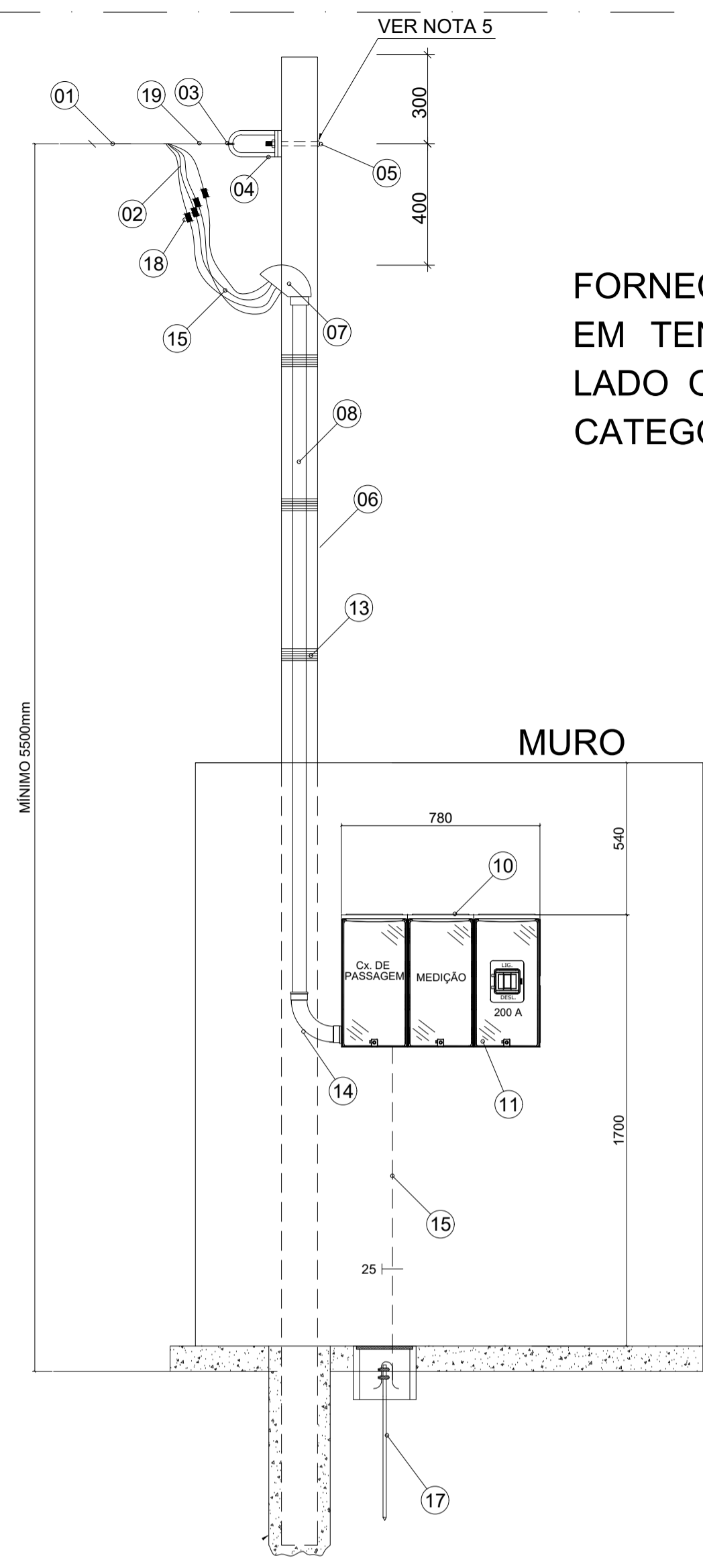
GERÊNCIA DE REDE FÍSICA ESCOLAR

REFORMA NA EEEFM PEDRA AZUL

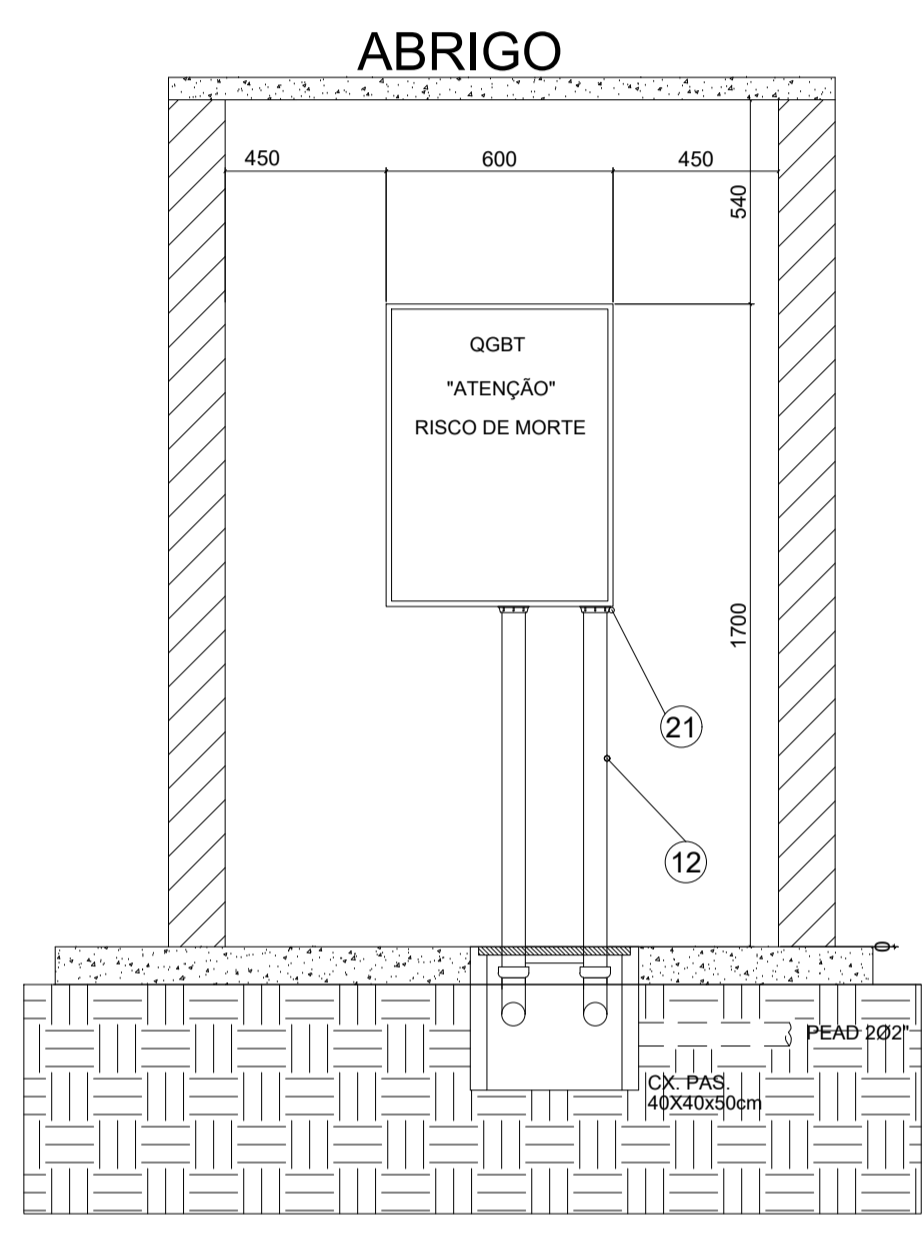
INDICADO:	RUA PETERLE - ARACÉ - DOMINGOS MARTINS/ES	PROJETO:	INSTALAÇÕES ELÉTRICAS
PROJETA:	ELETRICA	ESCALA:	INDICADA
SUBCOORDENADOR ESCOLAR:	ALEXANDRE AQUINO DE FREITAS CUNHA	ESCALA:	3604/D
GERENTE DA GERÊNCIA:	MARCELO AMORIM GONÇALVES	INDICADA:	METRO
COORDENADOR GERAL:	MOISES BRITO SOBRINHO	CAU-ES:	A24721-9
COORDENADOR DE PROJETOS:	WILSON RODRIGUES GONÇALVES	CAU-ES:	165022/D
AUTOR PROJETO:	VITOR DAMASCENO SALES	CAU-ES:	165022/D
RESPONSÁVEL TÉCNICO:	VITOR DAMASCENO SALES	CAU-ES:	165022/D
ARQUIVO:	DOMO2-P03-EL-E-RO-01.dwg	DESENHO:	VITOR

FORMAÇÃO:	A1	OBSERVAÇÕES:		DATA:	NOVEMBRO/2022	REVISÃO:	
-----------	----	--------------	--	-------	---------------	----------	--

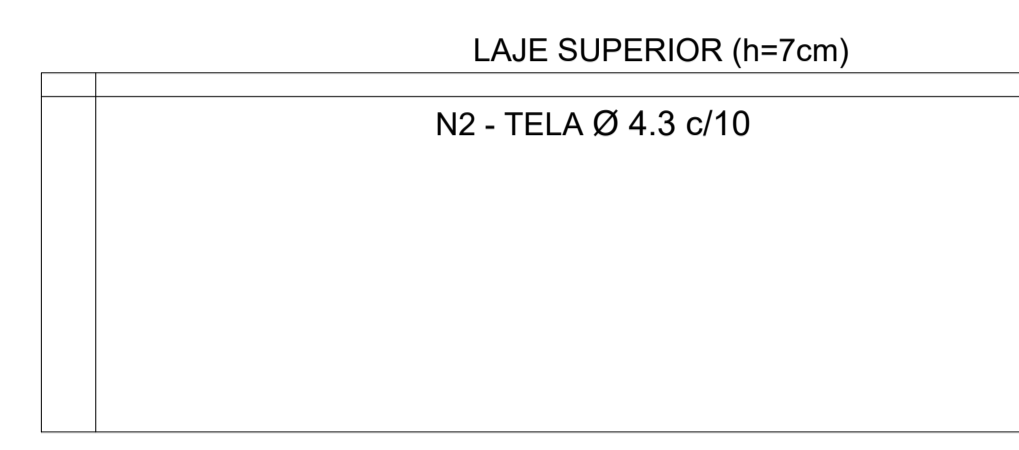
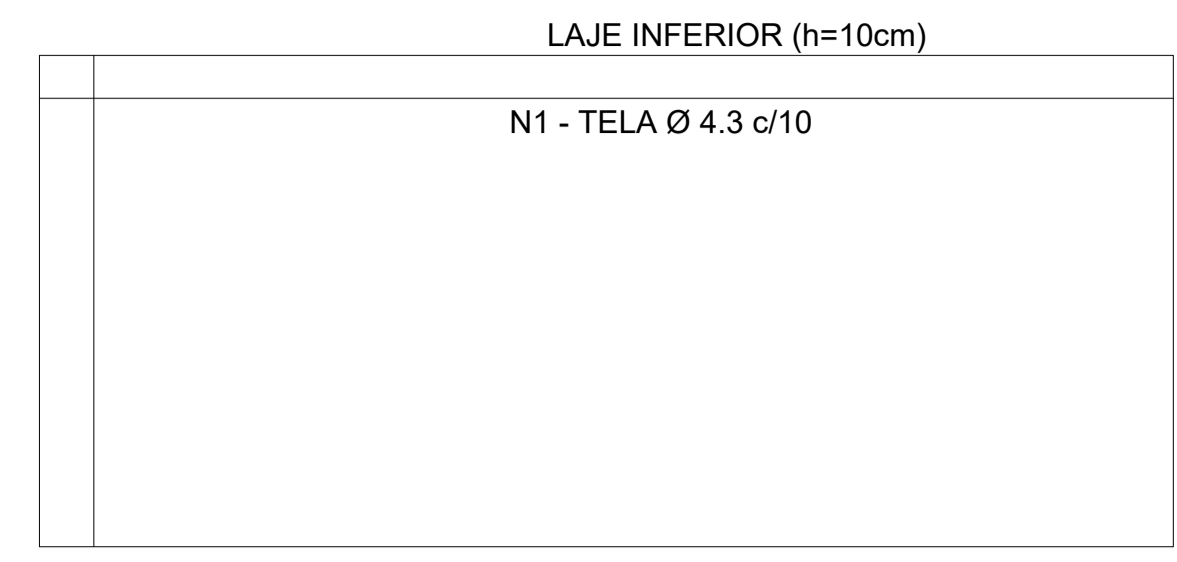
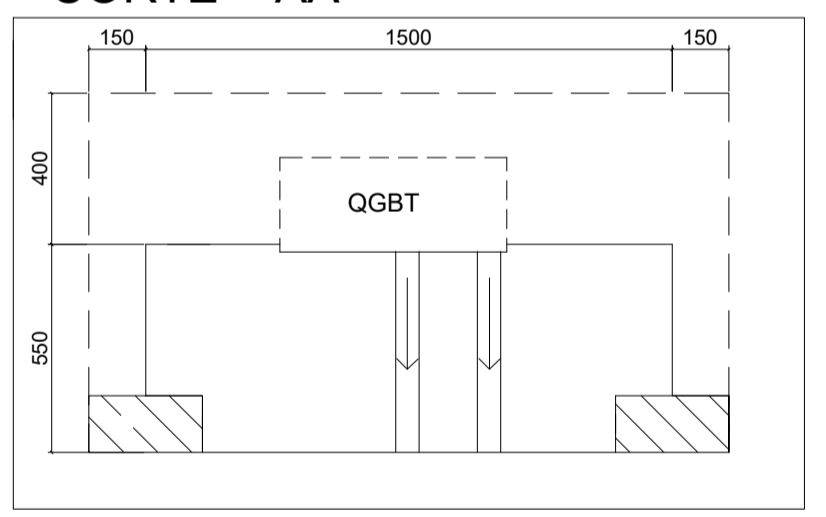
FORNECIMENTO DE ENERGIA ELÉTRICA EM TENSÃO SECUNDÁRIA RAMAL NO LADO OPOSTO DA REDE SECUNDÁRIA CATEGORIA T5 - ATÉ 75KW



CORTE - BB



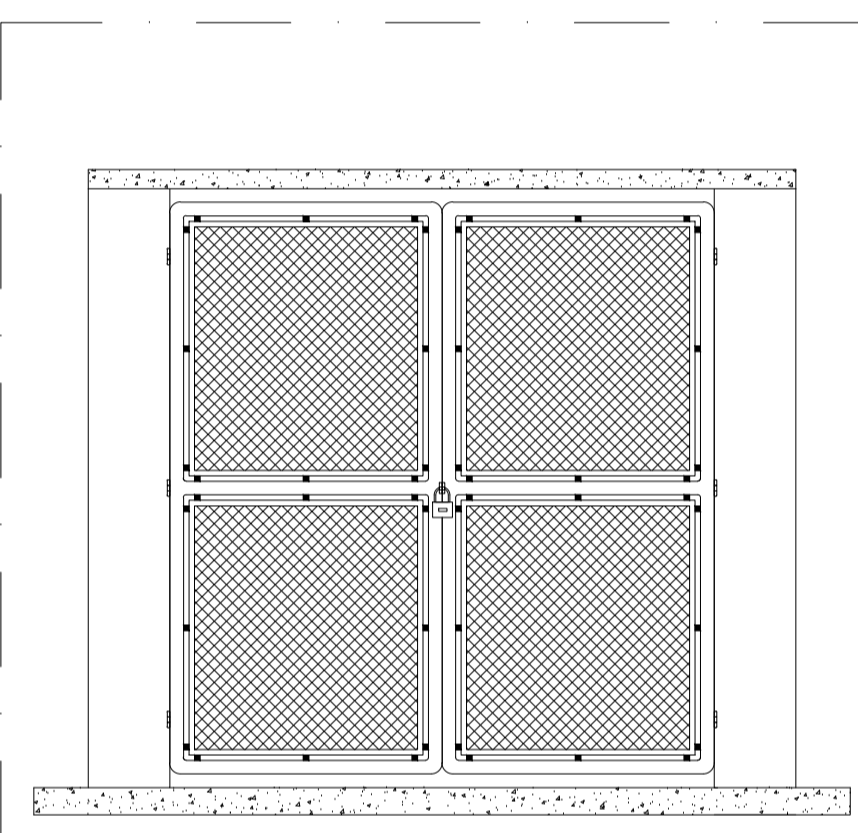
CORTE - AA



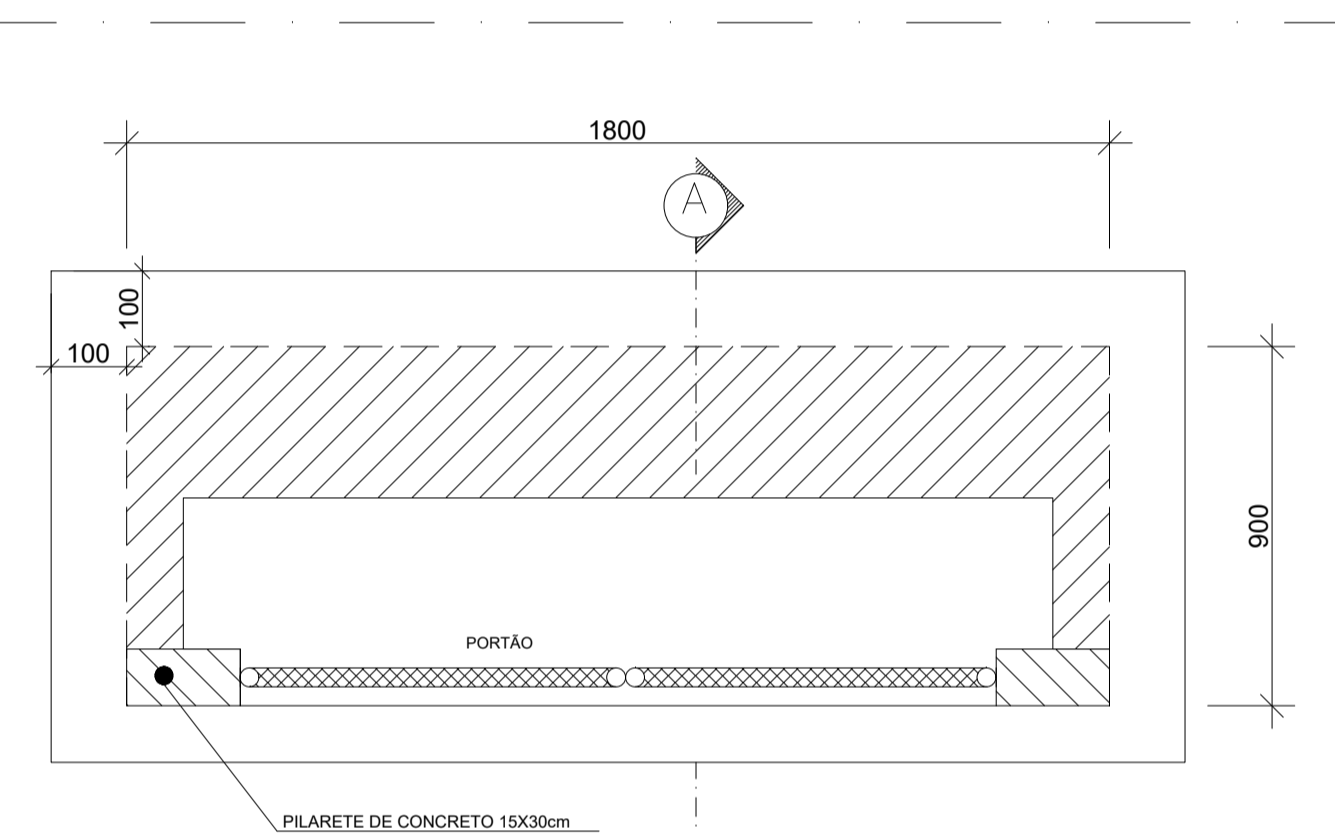
- MATERIAIS	
- AÇO	- 15kg
- AÇO	- 19kg
- CONCRETO	- 0.71m³
- FORMA	- 2.10m²
- ESCALVAÇÃO	- 0.52m²
- BLOCO (18x18x39)	- 19.20m²
- CHAPISCO	- 2.00m²
- REBOCO	- 2.00m²
- PINTURA	- 2.30m²

- COBRIMENTO MÍNIMO DE 3 CM
- CONCRETO COM RESISTÊNCIA MÍNIMA DE 20 MPA

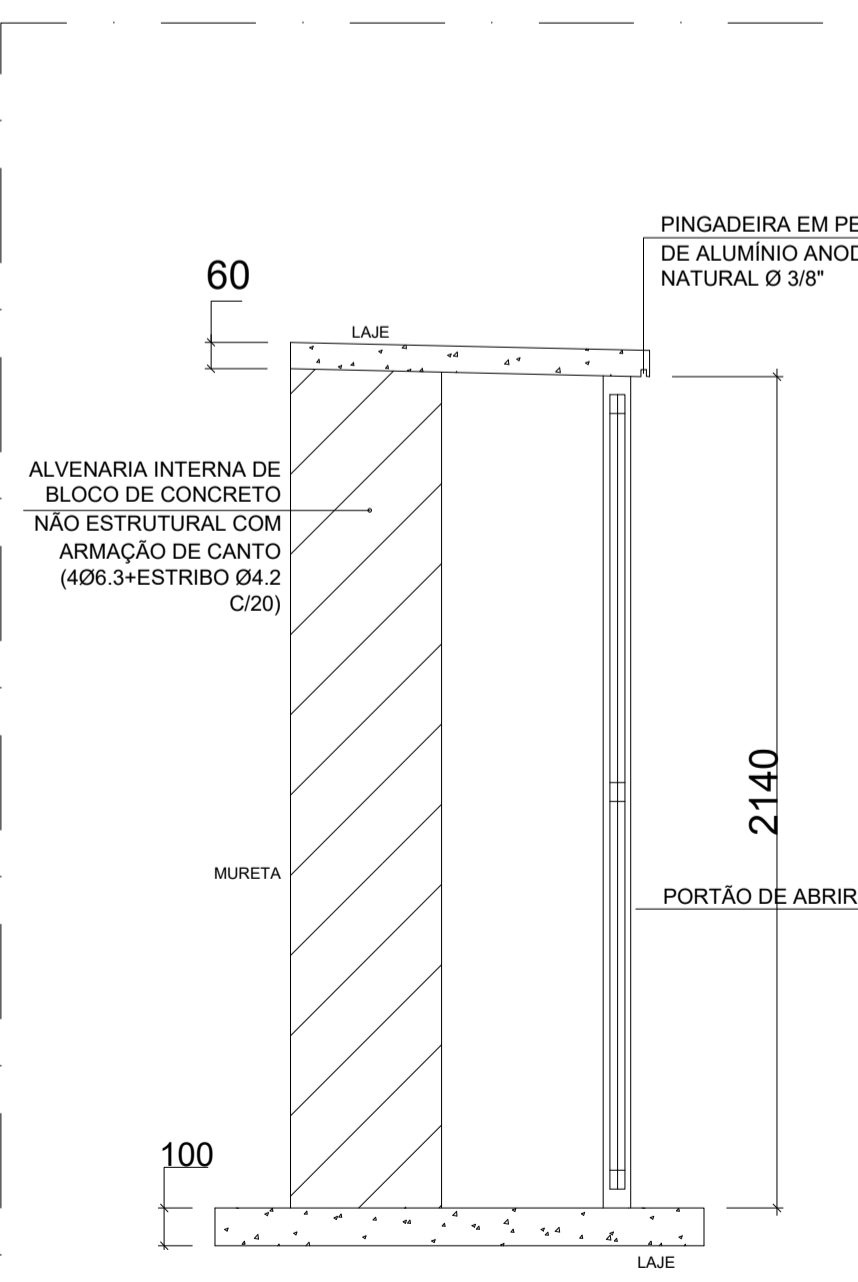
CONSTRUÇÃO DA LAJE E BASE DA MURETA DO PADRÃO
SEM ESCALA



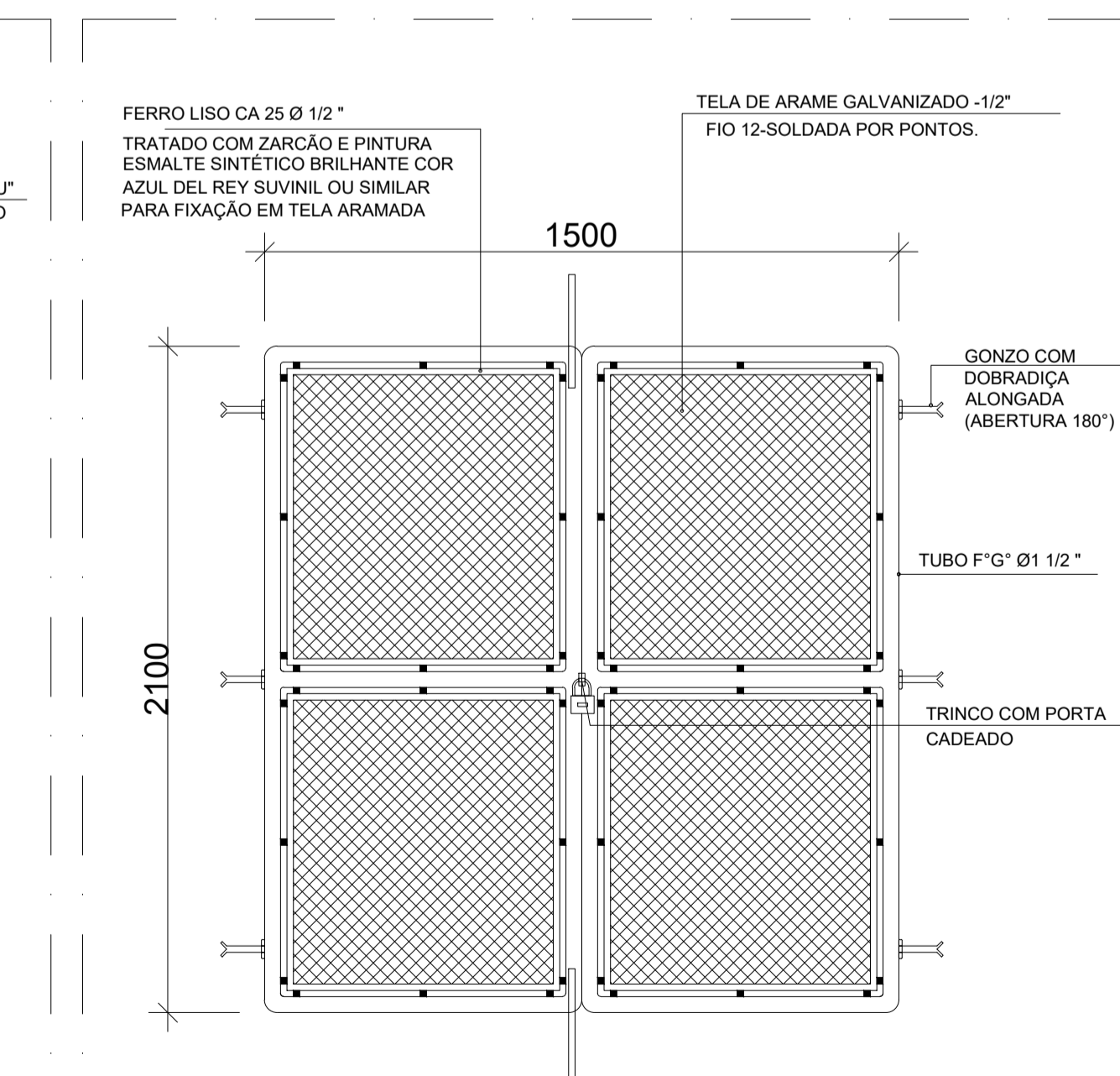
VISTA FRONTAL
SEM ESCALA



VISTA SUPERIOR
SEM ESCALA



CORTE AA DA MURETA
SEM ESCALA



PORTÃO
SEM ESCALA

- NOTAS, RAMAL DE ENTRADA:
- CONDUTORES ACIMA DE 10 mm² SERÃO CABOS.
 - O CÓDIGO DE POSTURA MUNICIPAL DEVE SER OBSERVADO QUANDO NA CONSTRUÇÃO DO PADRÃO DE ENTRADA, VISANDO PRESERVAR O PASSEIO PÚBLICO (CALÇADA CIDADÃ) GARANTINDO AO MESMO, DESOBSTRUÇÃO POR POSSÍVEIS OBSTÁCULOS.
 - TUDO CONDUTOR NEUTRO DEVERÁ SER IDENTIFICADO NA COR AZUL CLARO E QUANDO SUBTERRÂNEO, A CLASSE DE ISOLAMENTO DO MESMO SERÁ DE 1000V.
 - OS FUSÍVEIS SERÃO OBRIGATORIAMENTE DE AÇO RETARDADA, COM CONTATOS DE FACA TIPO NH, QUANDO SE TRATAR DA PROTEÇÃO GERAL DO CONSUMIDOR.
 - OS DISJUNTORES DEVERÃO SER MONOPOLARES, BIPOLARES OU TRIPOLARES, NÃO PERMITINDO-SE O USO DE DOIS OU TRÊS DISJUNTORES MONOPOLARES ACOPLADOS MECANICAMENTE.
 - CAIXAS DE DISTRIBUIÇÃO DEVERÃO SER EXECUTADAS PELO EXECUTOR DA OBRA.
 - A HASTE DE ATERRAMENTO DA CAIXA DE MEDIÇÃO NÃO DEVE SER UTILIZADA COMO ESCOAMENTO PRINCIPAL DE OUTROS SISTEMAS DE PROTEÇÃO.
- NOTAS, RAMAL DE ENTRADA:
- AS DISTÂNCIAS MÍNIMAS DOS CONDUTORES AO SOLO SÃO INDICADAS NA NORMA ESCLSA;
 - OS NÚMEROS DENTRO DO CÍRCULO REFEREM-SE AOS ITENS DA LISTA DE MATERIAL;
 - AS COTAS SÃO DADAS EM MILÍMETRO;
 - CONCRETAR TOTALMENTE A BASE DO POSTE NO SOLO;
 - O PARAFUSO PODERÁ SER SUBSTITUÍDO POR CINTA GALVANIZADA;
 - O ELETRODUTO DEVERÁ FICAR APARENTE ATÉ A ENTRADA DA CAIXA DE MEDIÇÃO E DISTANTE 1 cm DO MURO;
 - NÃO SERÁ PERMITIDA A COBERTURA DO ELETRODUTO APÓS A LIGAÇÃO DO CONSUMIDOR;
 - DEVERÁ SER DEIXADA UMA PONTA MÍNIMA DE 80CM EM CADA CONDUTOR PARA FACILITAR A LIGAÇÃO DA PROTEÇÃO E MEDIÇÃO, E 1,5M PARA CONFEÇÃO DO PINGADOURO;
 - O ELETRODUTO DEVERÁ FICAR APARENTE ATÉ A ENTRADA DA CAIXA DO MEDIDOR E DISTANTE 1CM DO MURO;
 - AS CAIXAS DO MEDIDOR E DO DISJUNTOR DEVERÃO SER FIXADAS NA PAREDE COM BUCHAS E PARAFUSOS E NUMA PROFUNDIDADE QUE SUAS TAMPAS POSSAM SER REMOVIDAS;
 - OPCIONALMENTE, A ENTRADA DE ENERGIA PODERÁ SER FEITA PELA PARTE SUPERIOR DA CAIXA DE MEDIÇÃO, EM AMBOS OS CASOS DEVERÁ SER APLICADO SILICONE OU MATERIAL SIMILAR P/ VEDAÇÃO DA MESMA;
 - A LAJE DE COBERTURA DO PADRÃO DEVERÁ APRESENTAR INCLINAÇÃO DE 2%, ESPESURA 6CM.
 - DIMENSÕES PARA POSTE DE CONCRETO SEÇÃO CIRCULAR E POSTES DE SEÇÃO QUADRADA OU RETANGULAR DEVERÁ SEGUIR AS NORMAS DA CONCESSIONÁRIA DE ENERGIA.
 - O POSTE DEVERÁ ESTAR APARENTE PELO MENOS ATÉ A LIGAÇÃO.
 - NÃO SÃO PERMITIDAS EMENDAS NOS CONDUTORES DO RAMAL DE ENTRADA.

ITEM	DESCRIÇÃO DE MATERIAL	UNIDADE	QUANT.	OBS
01	CONDUTOR DE ALUMÍNIO MULTIPLEX	m	v	E
02	CONDUTOR DE COBRE PVC 70°, 750V, 4#95mm²	m	v	C
03	SAPATILHA	Pç	1	C
04	OLHAL AÇO GALVANIZADO P/ PARAFUSO Ø16mm	Pç	1	C
05	PARAFUSO MÁQUINA Ø16mm DE COMPRIMENTO ADEQUADO (NOTA 5)	Pç	1	C
06	POSTE DE CONCRETO ARMADO ALTURA MÍNIMA 7,0m (VER NOTA 13)	m	v	C
07	CABEÇOTE	Pç	1	C
08	ELETRODUTO DE ENTRADA DE PVC RÍGIDO 85MM (Ø 3")	m	v	C
09	LUVA DE PVC RÍGIDO 85mm (Ø 3")	Pç	1	C
10	CAIXA PARA MEDIDOR POLIFÁSICO PADRÃO EDP ESPIRITO SANTO - CATEGORIA "T" MAIOR QUER 41KW ATÉ 75KW	Pç	1	C
11	DISJUNTOR GERAL CAIXA MOLDADA 200A	Pç	1	C
12	ELETRODUTO DE SAÍDA DE PVC RÍGIDO (Ø 2")	m	v	C
13	ARAME DE AÇO GALVANIZADO N° 14 BWG	m	v	C
14	CURVA DE 90° DE PVC RÍGIDO 85mm (Ø 3")	Pç	1	C
15	CONDUTOR DE COBRE XLPE 90°, CAMADA DUPLA ISOL.1,0KV-#95mm	m	v	C
16	CONDUTOR DE COBRE N° #25 mm2 (TABELA 1 - ESCLSA)	m	v	C
17	HASTE DE TERRA COMPRIMENTO MÍNIMO 2400mm	Pç	2	C
18	CONNECTOR APROPRIADO	Pç	-	E
19	CONDUTOR DE COBRE N° #50 mm2	Pç	1	E
20	NIPLE DE PVC RÍGIDO 85mm (Ø 3")	Pç	1	C
21	BUCHA E ARRUELA PARA ELETRODUTO 85mm²	Pç	3	C

V = QUANTIDADE VARIÁVEL
C = MATERIAL FORNECIDO PELO CONSUMIDOR
E = MATERIAL FORNECIDO PELA EDP-ESCLSA

N°.	DESCRIÇÃO	RESP.	DATA
05			
04			
03			
02			
01			

REVISÃO

GOVERNO DO ESTADO DO ESPÍRITO SANTO

SECRETARIA DE ESTADO DA EDUCAÇÃO - SEDU

SEDU

GERÊNCIA DE REDE FÍSICA ESCOLAR

CONSÓRCIO CONTROL TEC | SETEC

REFORMA NA EEEFM PEDRA AZUL

TÍTULO: RUA PETERLE - ARACÊ - DOMINGOS MARTINS/ES

PRANCHA: ELÉTRICA

SUBSECRETÁRIO ESTADUAL: ALEXANDRE AQUINO DE FREITAS CUNHA

GERENTE DA GERFE: MARCELO AMORIM GONÇALVES

COORDENADOR GERAL: MOISÉS BRITO SOBRINHO

COORDENADOR DE PROJETOS: WILSON RODRIGUES GONÇALVES

AUTOR PROJETO: VITOR DAMASCENO SALES

RESPONSÁVEL TÉCNICO: VITOR DAMASCENO SALES

ARQUIVO: DOM02-P03-EL-E-R0-01.dwg

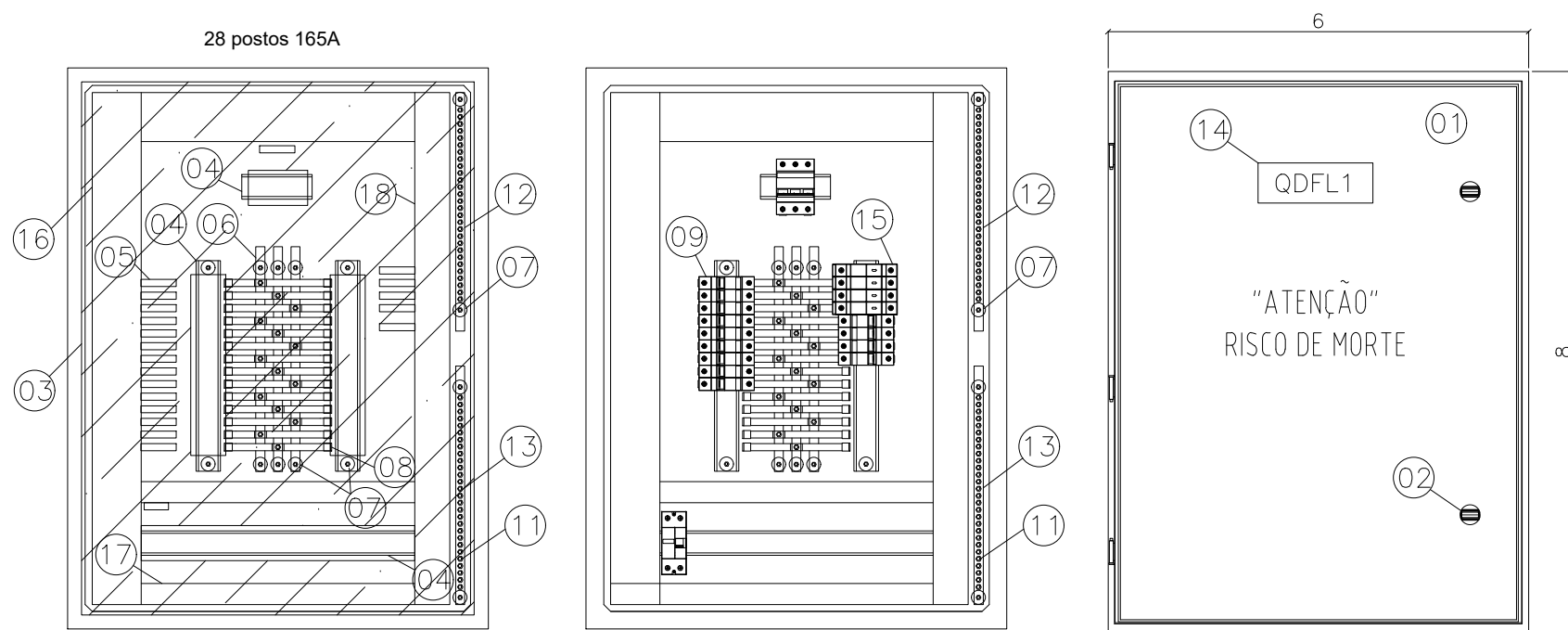
REFERÊNCIA: INSTALAÇÕES ELÉTRICAS PADRÃO DE ENTRADA, DETALHES CONSTRUTIVOS, DETALHES DE INSTALAÇÃO, VISTAS E LISTA DE MATERIAIS.

FORMATO: A1

DATA: NOVEMBRO/2022

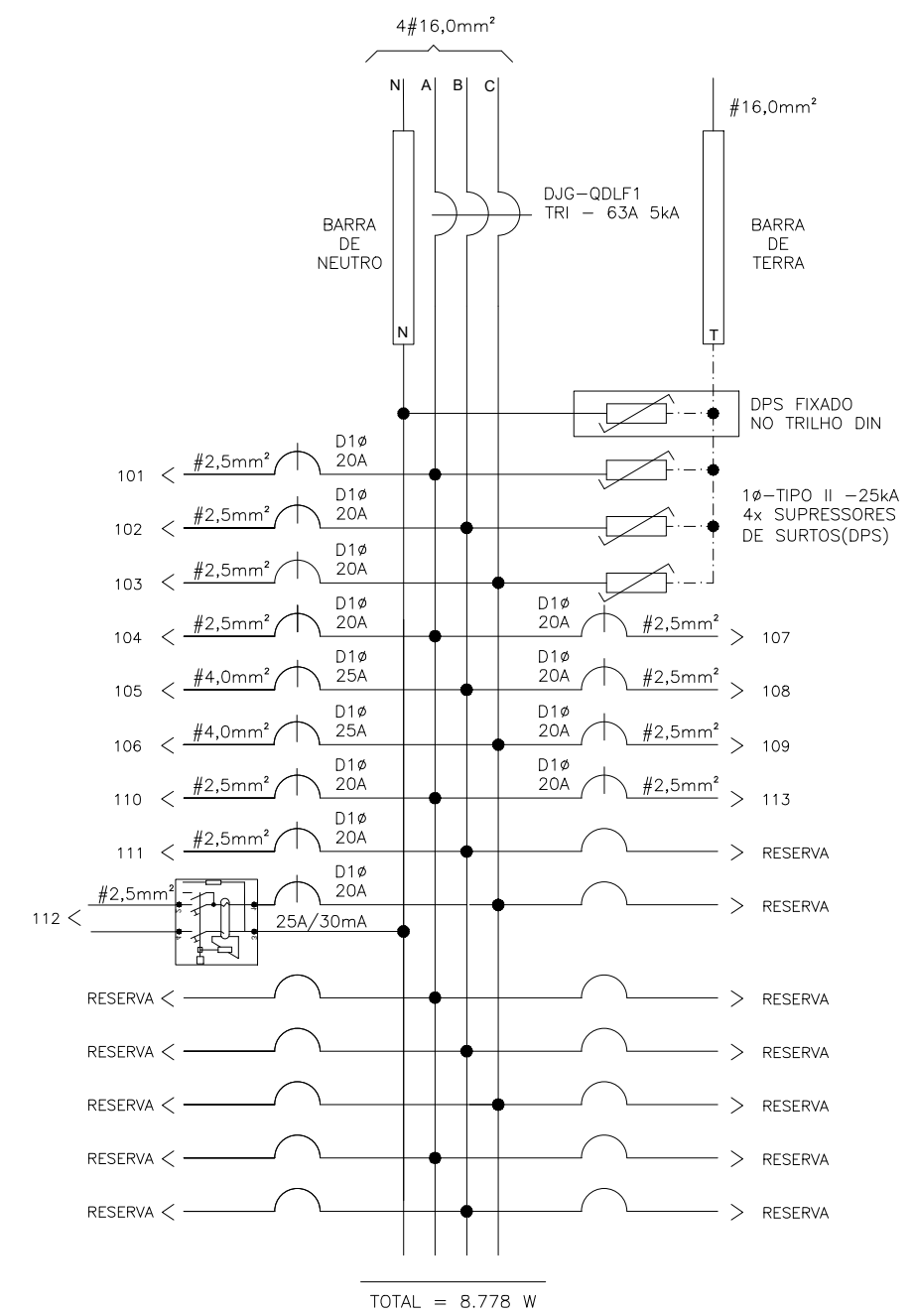
FOLHA: **06**

REVISÃO: **14**



ESPECIFICAÇÕES DOS MATERIAIS DO QUADRO DE DISTRIBUIÇÃO

1. QUADRO DE FABRICAÇÃO ESPECIAL, IP-65, EM CHAPA 16USG, PORTA DIANTEIRA C/ FECHADURA E CHAVE TIPO YALE. DIMENSÕES: 80x60x25cm C/ PLACA DE MONTAGEM LARANJA RAL 2004 NO FUNDO.
2. FECHO COM CHAVE TIPO YALE.
3. PLACA DE ACRÍLICO TRANSPARENTE, ESPESURA MÍNIMA DE 4mm, PARA PROTEÇÃO CONTRA CONTATOS DIRETOS, DEVRÁ PERMITIR ACESSO APENAS AS MANOPLAS DOS DISPOSITIVOS.
4. TRILHO DIN P/ FIXAÇÃO DE COMPONENTES.
5. ADESIVO AUTOCOLANTE C/ A IDENTIFICAÇÃO DOS DISJUNTORES. COLADA NA PLACA DE ACRÍLICO.
6. BARRA DE COBRE ELETROLÍTICO ESTANHADO, COM 99% DE PUREZA, QUE SUPORTE 165 A, 1/2" X 5/32" COMPRIMENTO 50cm. (PARÂMETROS P/ CADA BARRA)
7. ISOLADOR TIPO PARALELO-1000V.
8. ISOLADOR P/ BARRAMENTO HORIZONTAL TIPO PINO.
9. DISJUNTOR TERMOMAGNÉTICO NORMA DIN (PADRÃO EUROPEU), FPRNECIDO SEPARADAMENTE, CURVA C. ESPECIFICAÇÃO E MONTAGEM CONFORME TRIFILAR DO QGBT. (VER PRANCHA TRIFILARES)
10. TERMINAL DE COMPRESSÃO P/ ATERRAMENTO PARA CABO #16,0mm². (UTILIZADO PARA ATERRAMENTO DO QUADRO)
11. PARAFUSO DE METAL AMARELO (LATÃO) DE 1/4" (COMPRIMENTO CONFORME NECESSÁRIO)
12. BARRA DE COBRE (165 A, 1/2" X 5/32" X 42 cm) P/ NEUTRO - 28 FUROS - FIXADA POR ISOLADORES.
13. BARRA DE COBRE (165 A, 1/2" X 5/32" X 42 cm) P/ TERRA - 28 FUROS - FIXADA POR ISOLADORES.
14. PLAQUETA DE ACRÍLICO DE IDENTIFICAÇÃO DO QUADRO.
15. DISPOSITIVO PROTETOR CONTRA SURTOS (DPS) MONOPOLAR - CLASSE I CORRENTE MÁXIMA DE SURTO 40ka EM 275Vca. (01 DPS/FASE)
16. CANALETA PVC ABERTA 80X80MM
17. CANALETA PVC ABERTA 30X80MM
18. CANALETA PVC ABERTA 50X80MM
19. BARRA DE COBRE (73A - 3/8" X 1/8" X 34 cm) - FIXADOS POR ISOLADORES.



ESPECIFICAÇÕES DO QUADRO DE DISTRIBUIÇÃO

ESPECIFICAÇÕES DOS MATERIAIS MENCIONADOS NOS TRIFILARES	NOTAS	DISJUNTORES
D1Ø - MINI-DISJUNTOR MONOPOLAR, CURVA C - 5KA 220/127VCA (NBR IEC 60947-2), REF. SIEMENS, GE, SCHNEIDER OU EQUIVALENTE. NORMA DIN PADRÃO EUROPEU.	- DEVERÃO SER UTILIZADOS ISOLADORES DE PINO RESERVA, NAS EXTREMIDADES DAS BARRAS TRANSVERSAIS DO BARRAMENTO TRIFÁSICO.	TRIPOLAR
D2Ø - MINI-DISJUNTOR BIPOLAR, CURVA C - 5KA 220/127VCA (NBR IEC 60947-2), REF. SIEMENS, GE, SCHNEIDER OU EQUIVALENTE. NORMA DIN PADRÃO EUROPEU.	- DEVERÃO SER UTILIZADAS PLAQUETAS PLÁSTICAS, NOS ESPAÇOS DESTINADOS AOS DISJUNTORES RESERVAS. NÃO PERMITINDO ACESSO AO BARRAMENTO E INTERIOR DO QUADRO.	TRIPOLAR
D3Ø - MINI-DISJUNTOR TRIPOLAR, CURVA C - 5KA 220/127VCA (NBR IEC 60947-2), REF. SIEMENS, GE, SCHNEIDER OU EQUIVALENTE. NORMA DIN PADRÃO EUROPEU.	- IDENTIFICAR OS DISJUNTORES COM ETIQUETAS CONTENDO NOME DOS RESPECTIVOS CIRCUITOS.	BIPOLAR
DDR2Ø- DISPOSITIVO INTERRUPTOR DIFERENCIAL RESIDUAL BIPOLAR, SENSIBILIDADE 30MA, 240VCA, REF. SIEMENS, GE, SCHNEIDER OU EQUIVALENTE	- BITOLAS DOS FIOS E CABOS DOS CIRCUITOS PARCIAIS, VER QUADRO DE CARGAS.	MONOPOLAR
DJG - DISJUNTOR GERAL TRIPOLAR, 50KA 220/240V / 25KA 380/415V (NBR IEC 60947-2), REF. SIEMENS, GE, SCHNEIDER OU EQUIVALENTE		

GOVERNO DO ESTADO DO ESPÍRITO SANTO
SECRETARIA DE ESTADO DA EDUCAÇÃO

ESCOLA: REFORMA NA EEEFM PEDRA AZUL

OBRA: REFORMA

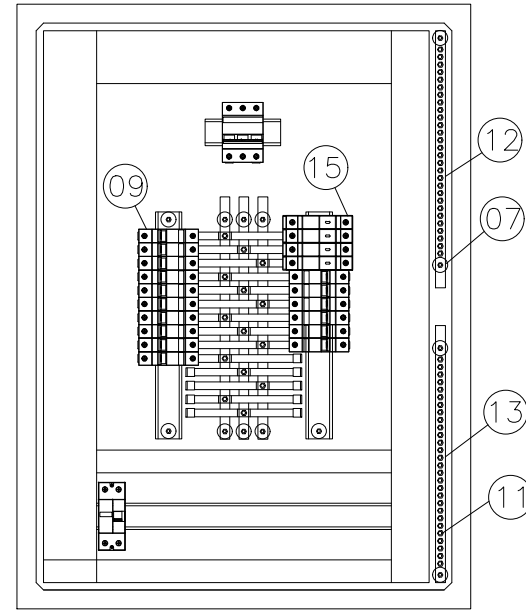
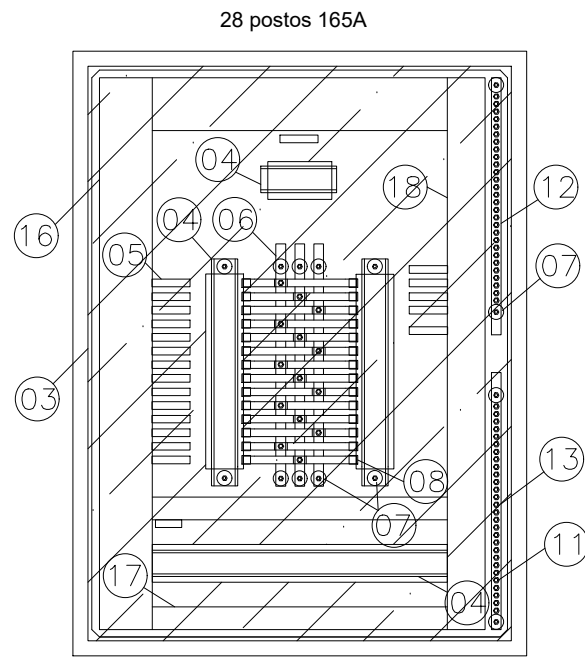
MUNICÍPIO: DÓMINGOS MARTINS

LOTE: L2 DATA: NOV/2022

DESENHO: VITOR D. PRANCHA: 07/14

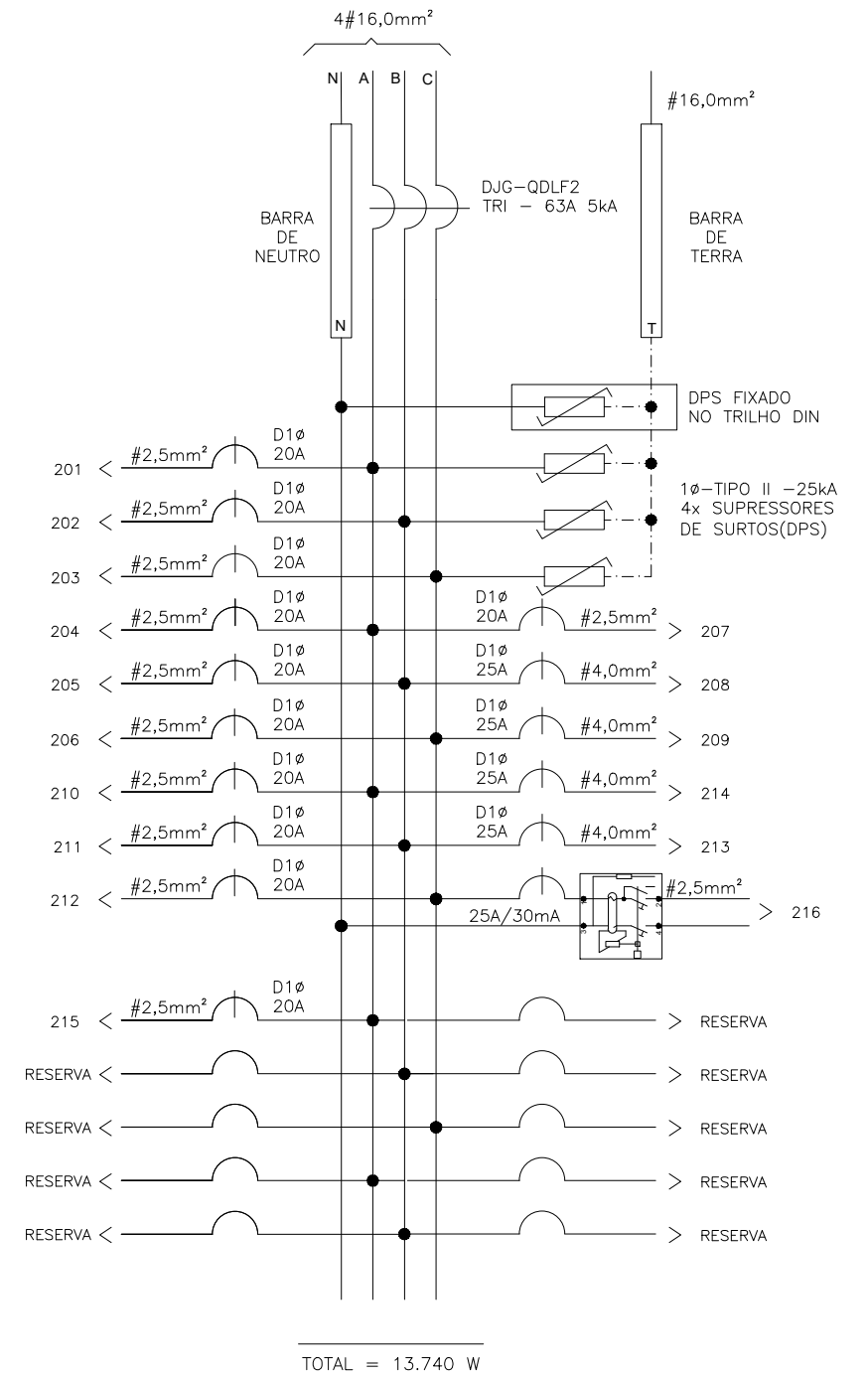
SUBSECRETÁRIO DE EDUCAÇÃO: ALEXANDRE AQUINO DE FREITAS CUNHA

CONTEÚDO: QUADRO DE DISTRIBUIÇÃO-QDLF1



ESPECIFICAÇÕES DOS MATERIAIS DO QUADRO DE DISTRIBUIÇÃO

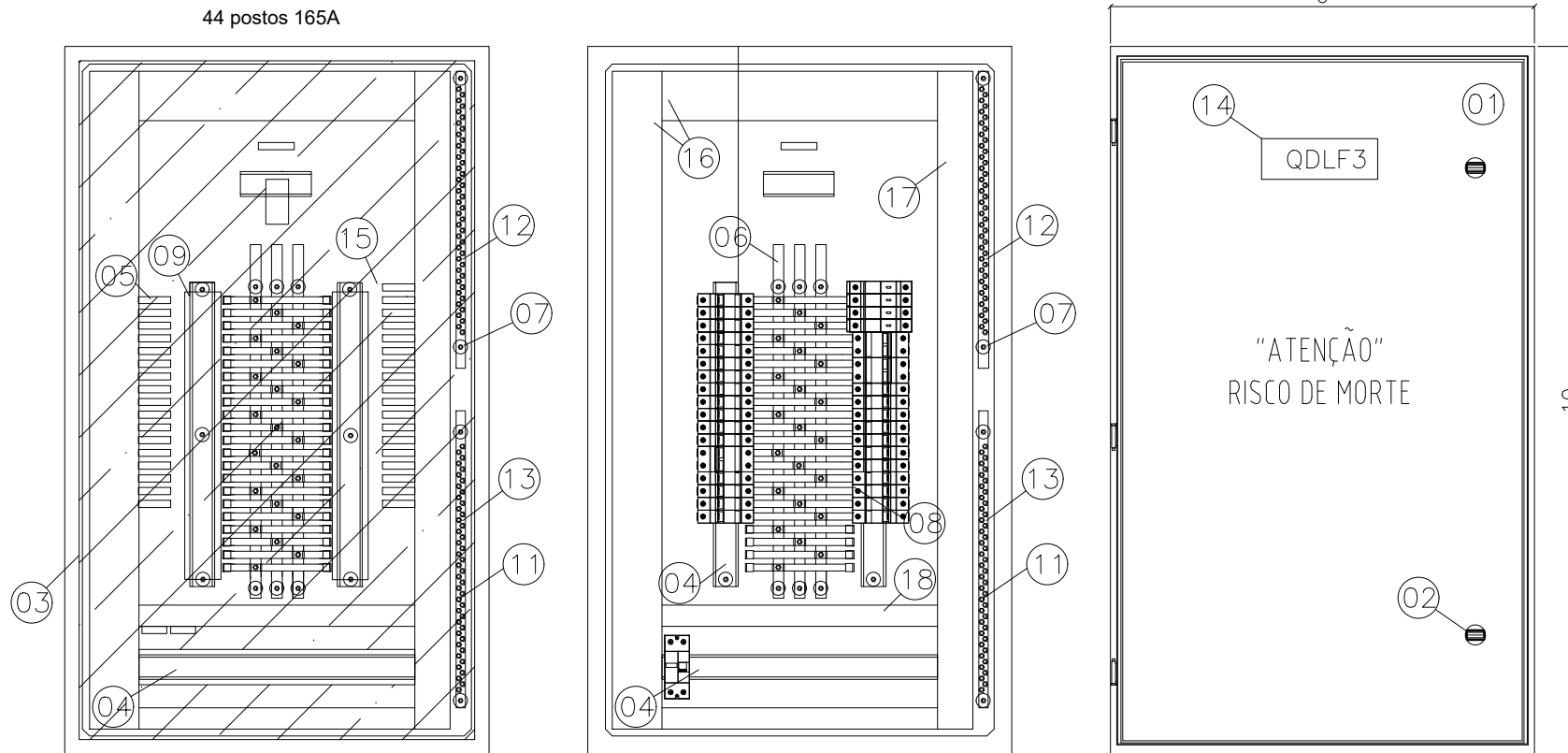
1. QUADRO DE FABRICAÇÃO ESPECIAL, IP-65, EM CHAPA 16USG, PORTA DIANTEIRA C/ FECHADURA E CHAVE TIPO YALE. DIMENSÕES: 80x60x25cm C/ PLACA DE MONTAGEM LARANJA RAL 2004 NO FUNDO.
2. FECHO COM CHAVE TIPO YALE.
3. PLACA DE ACRÍLICO TRANSPARENTE, ESPESURA MÍNIMA DE 4mm, PARA PROTEÇÃO CONTRA CONTATOS DIRETOS, DEVRÁ PERMITIR ACESSO APENAS AS MANOPLAS DOS DISPOSITIVOS.
4. TRILHO DIN P/ FIXAÇÃO DE COMPONENTES.
5. ADESIVO AUTOCOLANTE C/ A IDENTIFICAÇÃO DOS DISJUNTORES. COLADA NA PLACA DE ACRÍLICO.
6. BARRA DE COBRE ELETROLÍTICO ESTANHADO, COM 99% DE PUREZA, QUE SUPORTE 165 A, 1/2" X 5/32" COMPRIMENTO 50cm. (PARÂMETROS P/ CADA BARRA)
7. ISOLADOR TIPO PARALELO-1000V.
8. ISOLADOR P/ BARRAMENTO HORIZONTAL TIPO PINO.
9. DISJUNTOR TERMOMAGNÉTICO NORMA DIN (PADRÃO EUROPEU), FPRNECIDO SEPARADAMENTE, CURVA C. ESPECIFICAÇÃO E MONTAGEM CONFORME TRIFILAR DO QGBT. (VER PRANCHA TRIFILARES)
10. TERMINAL DE COMPRESSÃO P/ ATERRAMENTO PARA CABO #16,0mm². (UTILIZADO PARA ATERRAMENTO DO QUADRO)
11. PARAFUSO DE METAL AMARELO (LATÃO) DE 1/4" (COMPRIMENTO CONFORME NECESSÁRIO)
12. BARRA DE COBRE (165 A, 1/2" X 5/32" X 42 cm) P/ NEUTRO - 28 FUROS - FIXADA POR ISOLADORES.
13. BARRA DE COBRE (165 A, 1/2" X 5/32" X 42 cm) P/ TERRA - 28 FUROS - FIXADA POR ISOLADORES.
14. PLAQUETA DE ACRÍLICO DE IDENTIFICAÇÃO DO QUADRO.
15. DISPOSITIVO PROTETOR CONTRA SURTOS (DPS) MONOPOLAR - CLASSE I CORRENTE MÁXIMA DE SURTO 40ka EM 275Vca. (01 DPS/FASE)
16. CANALETA PVC ABERTA 80X80MM
17. CANALETA PVC ABERTA 30X80MM
18. CANALETA PVC ABERTA 50X80MM
19. BARRA DE COBRE (73A - 3/8" X 1/8" X 34 cm) - FIXADOS POR ISOLADORES.



ESPECIFICAÇÕES DO QUADRO DE DISTRIBUIÇÃO

ESPECIFICAÇÕES DOS MATERIAIS MENCIONADOS NOS TRIFILARES	NOTAS	DISJUNTORES
D1Ø - MINI-DISJUNTOR MONOPOLAR, CURVA C - 5KA 220/127VCA (NBR IEC 60947-2), REF. SIEMENS, GE, SCHNEIDER OU EQUIVALENTE. NORMA DIN PADRÃO EUROPEU.	- DEVERÃO SER UTILIZADOS ISOLADORES DE PINO RESERVA, NAS EXTREMIDADES DAS BARRAS TRANSVERSAIS DO BARRAMENTO TRIFÁSICO.	TRIPOLAR
D2Ø - MINI-DISJUNTOR BIPOLAR, CURVA C - 5KA 220/127VCA (NBR IEC 60947-2), REF. SIEMENS, GE, SCHNEIDER OU EQUIVALENTE. NORMA DIN PADRÃO EUROPEU.	- DEVERÃO SER UTILIZADAS PLAQUETAS PLÁSTICAS, NOS ESPAÇOS DESTINADOS AOS DISJUNTORES RESERVAS. NÃO PERMITINDO ACESSO AO BARRAMENTO E INTERIOR DO QUADRO.	TRIPOLAR
D3Ø - MINI-DISJUNTOR TRIPOLAR, CURVA C - 5KA 220/127VCA (NBR IEC 60947-2), REF. SIEMENS, GE, SCHNEIDER OU EQUIVALENTE. NORMA DIN PADRÃO EUROPEU.	- IDENTIFICAR OS DISJUNTORES COM ETIQUETAS CONTENDO NOME DOS RESPECTIVOS CIRCUITOS.	BIPOLAR
DDR2Ø - DISPOSITIVO INTERRUPTOR DIFERENCIAL RESIDUAL BIPOLAR, SENSIBILIDADE 30MA, 240VCA, REF. SIEMENS, GE, SCHNEIDER OU EQUIVALENTE	- BITOLAS DOS FIOS E CABOS DOS CIRCUITOS PARCIAIS, VER QUADRO DE CARGAS.	MONOPOLAR
DJG - DISJUNTOR GERAL TRIPOLAR, 50KA 220/240V / 25KA 380/415V (NBR IEC 60947-2), REF. SIEMENS, GE, SCHNEIDER OU EQUIVALENTE		

<p>SEDU</p> <p>SUBSECRETÁRIO DE EDUCAÇÃO: ALEXANDRE AQUINO DE FREITAS CUNHA</p>	GOVERNO DO ESTADO DO ESPÍRITO SANTO SECRETARIA DE ESTADO DA EDUCAÇÃO	
	ESCOLA: REFORMA NA EEEFM PEDRA AZUL	
	OBRA: REFORMA	MUNICÍPIO: DOMINGOS MARTINS
	CONTEÚDO: QUADRO DE DISTRIBUIÇÃO-QDLF2	LOTE: L2 DATA: NOV/2022 DESENHO: VITOR D. PRANCHA: 08/14

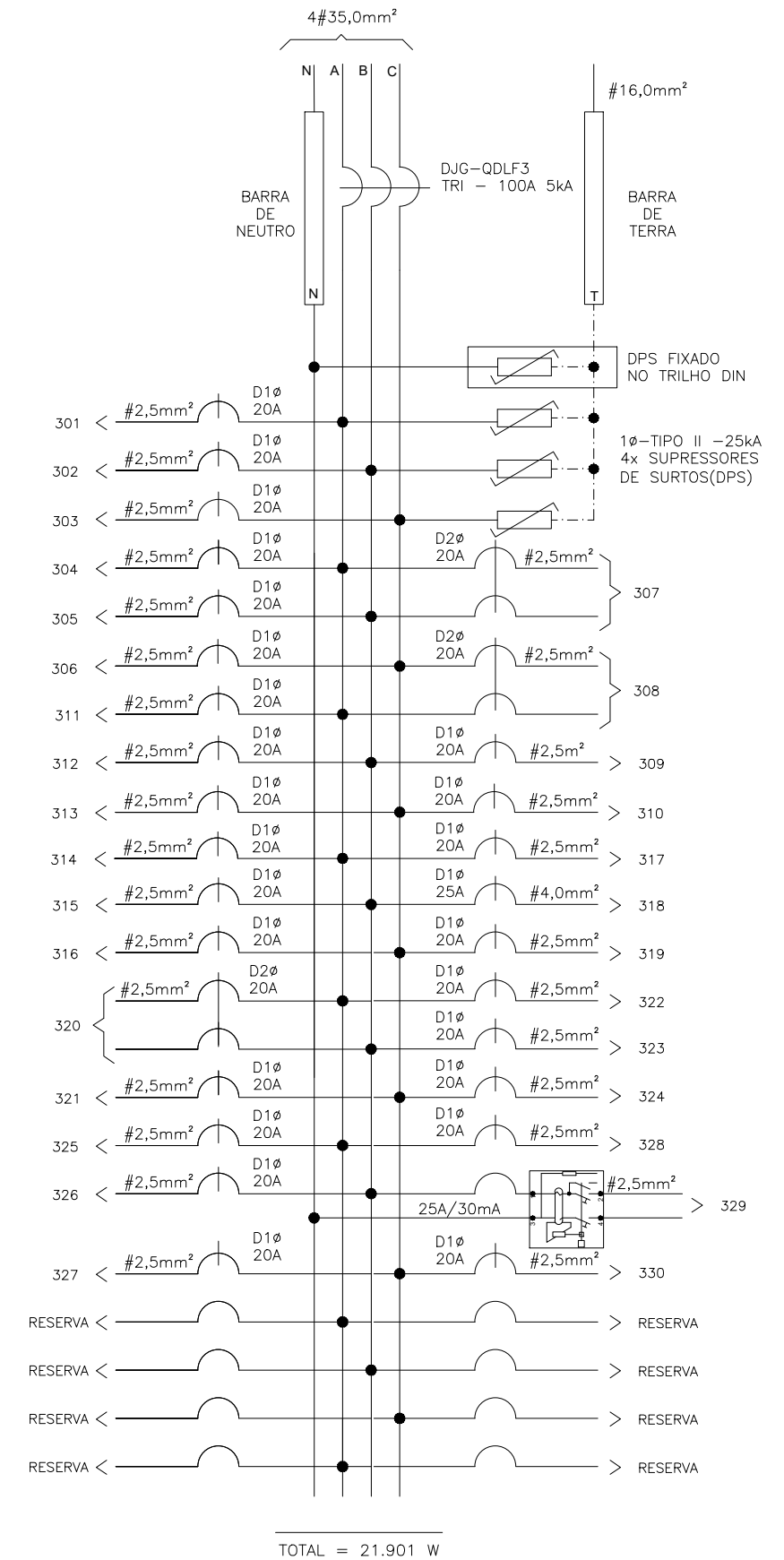


ESPECIFICAÇÕES DOS MATERIAIS DO QUADRO DE DISTRIBUIÇÃO

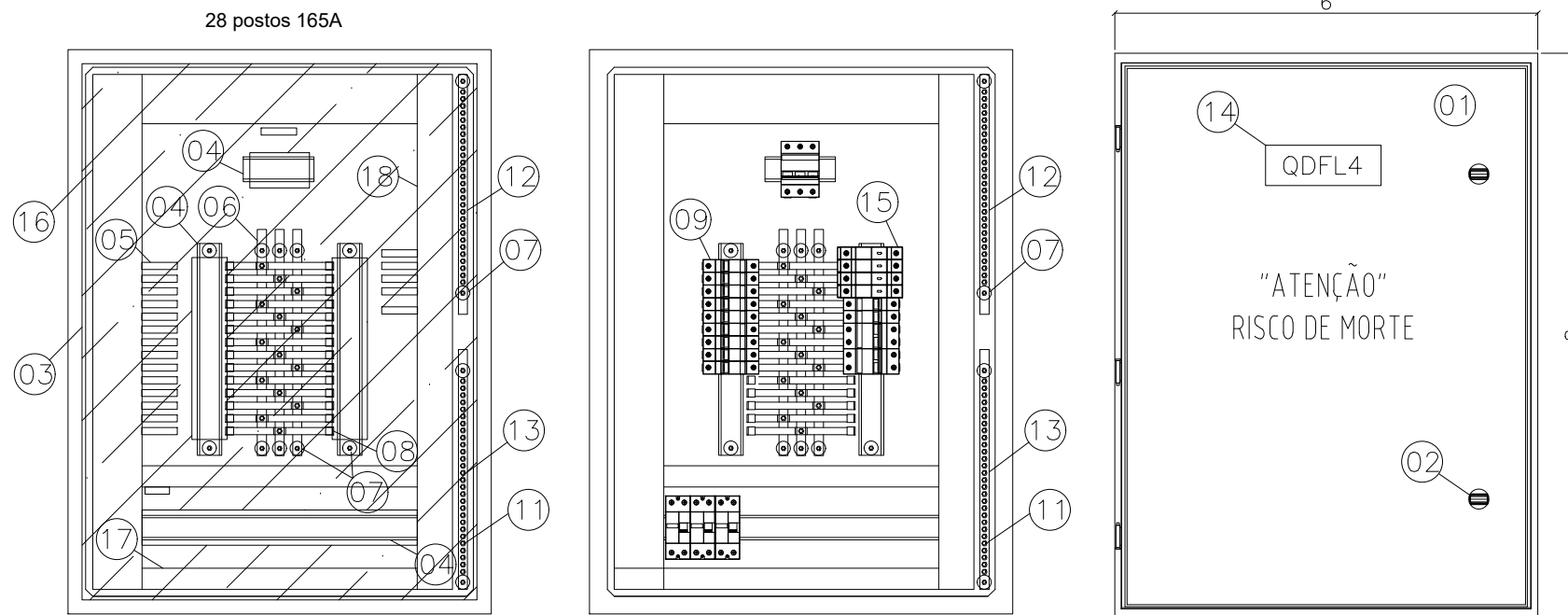
1. QUADRO DE FABRICAÇÃO ESPECIAL, IP-65, EM CHAPA 16USG, PORTA DIANTEIRA C/ FECHADURA E CHAVE TIPO YALE. DIMENSÕES: 100x60x25cm C/ PLACA DE MONTAGEM LARANJA RAL 2004 NO FUNDO.
2. FECHO COM CHAVE TIPO YALE.
3. PLACA DE ACRÍLICO TRANSPARENTE, ESPESURA MÍNIMA DE 4mm, PARA PROTEÇÃO CONTRA CONTATOS DIRETOS, DEVRÁ PERMITIR ACESSO APENAS AS MANOPLAS DOS DISPOSITIVOS.
4. TRILHO DIN P/ FIXAÇÃO DE COMPONENTES.
5. ADESIVO AUTOCOLANTE C/ A IDENTIFICAÇÃO DOS DISJUNTORES. COLADA NA PLACA DE ACRÍLICO.
6. BARRA DE COBRE ELETROLÍTICO ESTANHADO, COM 99% DE PUREZA, QUE SUPORTE 165 A, 5/8" X 1/8" COMPRIMENTO 50 cm. (PARÂMETROS P/ CADA BARRA)
7. ISOLADOR TIPO PARALELO-1000V.
8. ISOLADOR P/ BARRAMENTO HORIZONTAL TIPO PINO.
9. DISJUNTOR TERMOMAGNÉTICO NORMA DIN (PADRÃO EUROPEU), FPRNECIDO SEPARADAMENTE, CURVA C. ESPECIFICAÇÃO E MONTAGEM CONFORME TRIFILAR DO QGBT. (VER PRANCHA TRIFILARES)
10. TERMINAL DE COMPRESSÃO P/ ATERRAMENTO PARA CABO #16,0mm². (UTILIZADO PARA ATERRAMENTO DO QUADRO)
11. PARAFUSO DE METAL AMARELO (LATÃO) DE 1/4" (COMPRIMENTO CONFORME NECESSÁRIO)
12. BARRA DE COBRE (165A - 5/8" X 1/8" X 42 cm) P/ NEUTRO - 44 FUROS - FIXADA POR ISOLADORES.
13. BARRA DE COBRE (140A - 1/2" X 1/8" X 42 cm) P/ TERRA - 44 FUROS - FIXADA POR ISOLADORES.
14. PLAQUETA DE ACRÍLICO DE IDENTIFICAÇÃO DO QUADRO.
15. DISPOSITIVO PROTETOR CONTRA SURTOS (DPS) MONOPOLAR - CLASSE I CORRENTE MÁXIMA DE SURTO 40kA EM 275Vca. (01 DPS/FASE)
16. CANALETA PVC ABERTA 80X80MM
17. CANALETA PVC ABERTA 50X80MM
18. CANALETA PVC ABERTA 30X80MM

ESPECIFICAÇÕES DO QUADRO DE DISTRIBUIÇÃO

ESPECIFICAÇÕES DOS MATERIAIS MENCIONADOS NOS TRIFILARES	NOTAS	DISJUNTORES
D1φ - MINI-DISJUNTOR MONOPOLAR, CURVA C - 5KA 220/127VCA (NBR IEC 60947-2), REF. SIEMENS, GE, SCHNEIDER OU EQUIVALENTE. NORMA DIN PADRÃO EUROPEU.	- DEVERÃO SER UTILIZADOS ISOLADORES DE PINO RESERVA, NAS EXTREMIDADES DAS BARRAS TRANSVERSAIS DO BARRAMENTO TRIFÁSICO.	TRIPOLAR
D2φ - MINI-DISJUNTOR BIPOLAR, CURVA C - 5KA 220/127VCA (NBR IEC 60947-2), REF. SIEMENS, GE, SCHNEIDER OU EQUIVALENTE. NORMA DIN PADRÃO EUROPEU.	- DEVERÃO SER UTILIZADAS PLAQUETAS PLÁSTICAS, NOS ESPAÇOS DESTINADOS AOS DISJUNTORES RESERVAS. NÃO PERMITINDO ACESSO AO BARRAMENTO E INTERIOR DO QUADRO.	TRIPOLAR
D3φ - MINI-DISJUNTOR TRIPOLAR, CURVA C - 5KA 220/127VCA (NBR IEC 60947-2), REF. SIEMENS, GE, SCHNEIDER OU EQUIVALENTE. NORMA DIN PADRÃO EUROPEU.	- IDENTIFICAR OS DISJUNTORES COM ETIQUETAS CONTENDO NOME DOS RESPECTIVOS CIRCUITOS.	BIPOLAR
DDR2φ - DISPOSITIVO INTERRUPTOR DIFERENCIAL RESIDUAL BIPOLAR, SENSIBILIDADE 30mA, 240VCA, REF. SIEMENS, GE, SCHNEIDER OU EQUIVALENTE	- BITOLAS DOS FIOS E CABOS DOS CIRCUITOS PARCIAIS, VER QUADRO DE CARGAS.	MONOPOLAR
DJG - DISJUNTOR GERAL TRIPOLAR, 50KA 220/240V / 25KA 380/415V (NBR IEC 60947-2), REF. SIEMENS, GE, SCHNEIDER OU EQUIVALENTE		

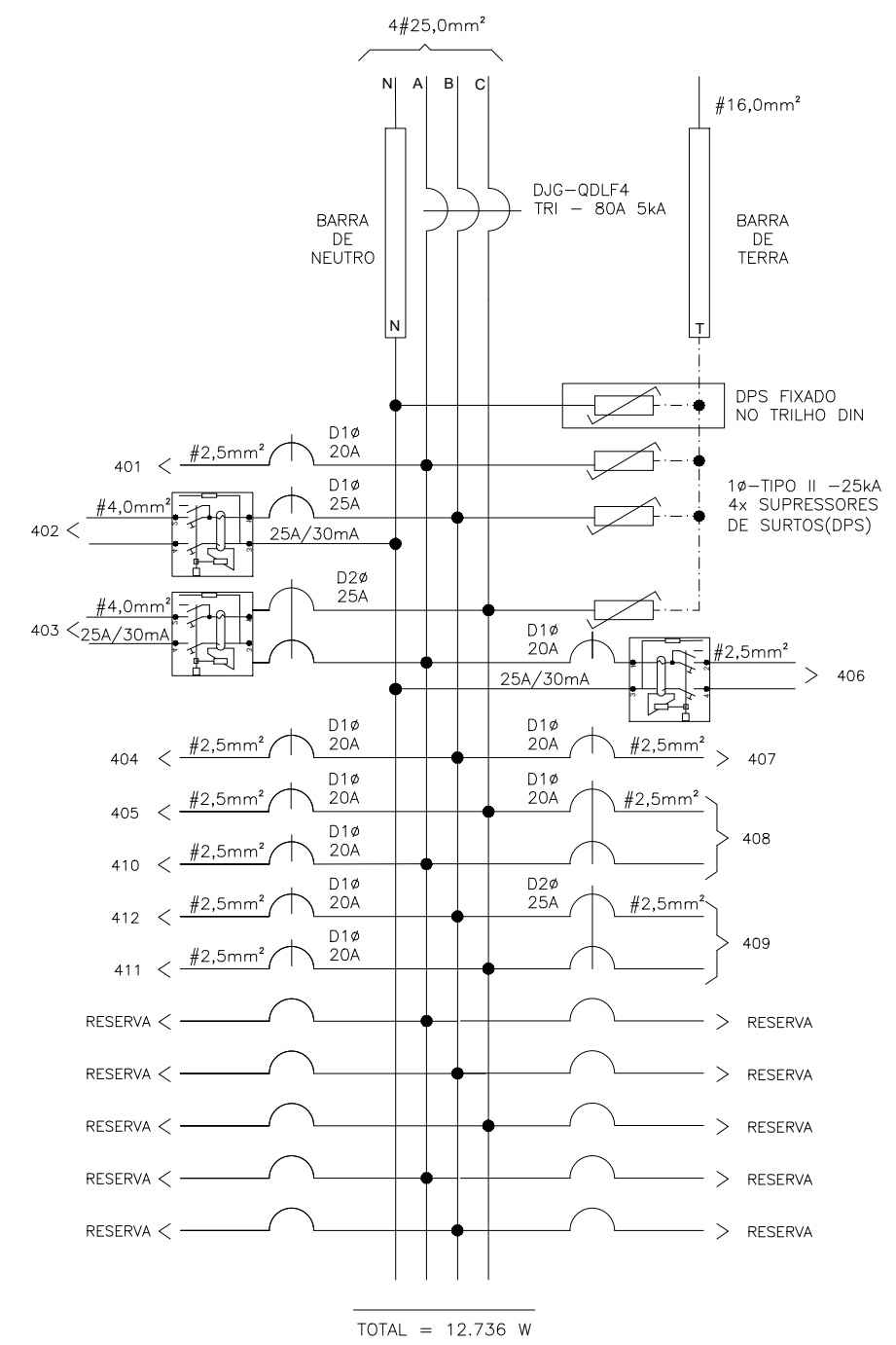


 SEDU SUBSECRETÁRIO DE EDUCAÇÃO: ALEXANDRE AQUINO DE FREITAS CUNHA	GOVERNO DO ESTADO DO ESPÍRITO SANTO SECRETARIA DE ESTADO DA EDUCAÇÃO		
	ESCOLA: REFORMA NA EEEFM PEDRA AZUL		
	OBRA: REFORMA	MUNICÍPIO: DÓMINGOS MARTINS	
	CONTEÚDO: QUADRO DE DISTRIBUIÇÃO-QDLF3	LOTE: L2	DATA: NOV/2022
	DESENHO: VITOR D.	PRANCHA: 09/14	



ESPECIFICAÇÕES DOS MATERIAIS DO QUADRO DE DISTRIBUIÇÃO

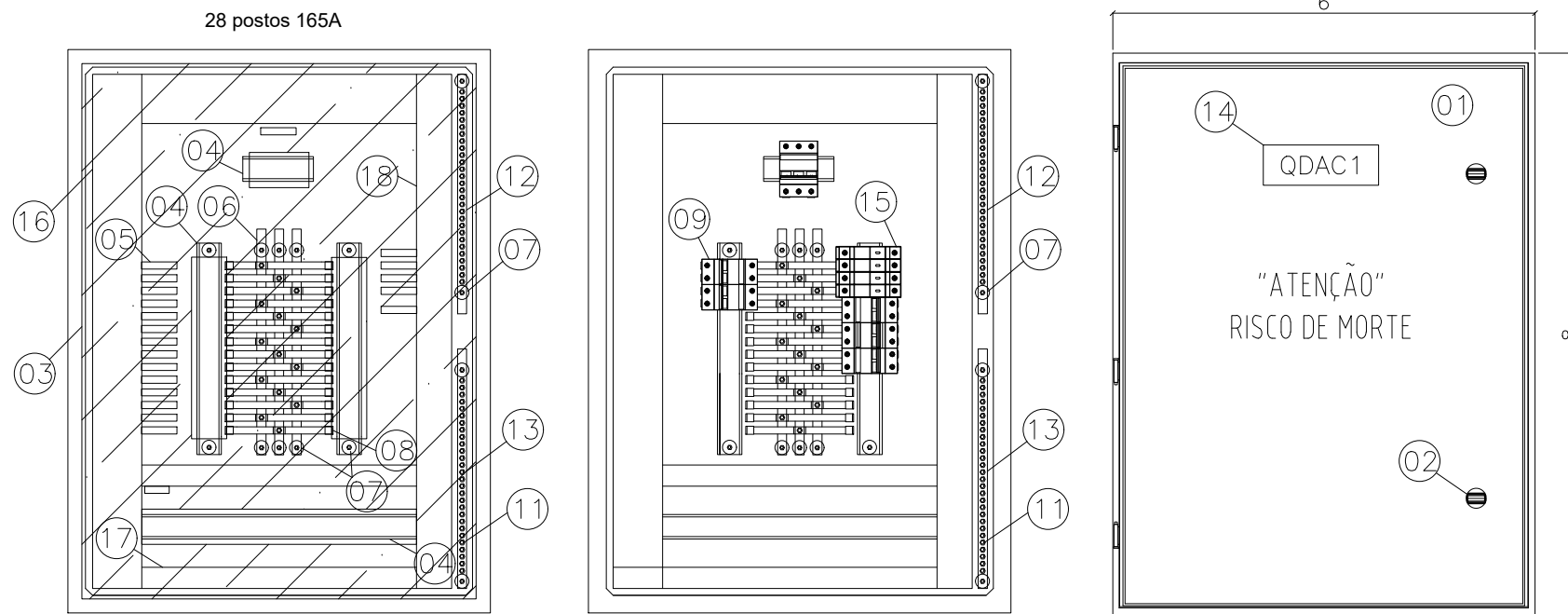
1. QUADRO DE FABRICAÇÃO ESPECIAL, IP-65, EM CHAPA 16USG, PORTA DIANTEIRA C/ FECHADURA E CHAVE TIPO YALE. DIMENSÕES: 80x60x25cm C/ PLACA DE MONTAGEM LARANJA RAL 2004 NO FUNDO.
2. FECHO COM CHAVE TIPO YALE.
3. PLACA DE ACRÍLICO TRANSPARENTE, ESPESURA MÍNIMA DE 4mm, PARA PROTEÇÃO CONTRA CONTATOS DIRETOS, DEVRÁ PERMITIR ACESSO APENAS AS MANOPLAS DOS DISPOSITIVOS.
4. TRILHO DIN P/ FIXAÇÃO DE COMPONENTES.
5. ADESIVO AUTOCOLANTE C/ A IDENTIFICAÇÃO DOS DISJUNTORES. COLADA NA PLACA DE ACRÍLICO.
6. BARRA DE COBRE ELETROLÍTICO ESTANHADO, COM 99% DE PUREZA, QUE SUPORTE 165 A, 1/2" X 5/32" COMPRIMENTO 50cm. (PARÂMETROS P/ CADA BARRA)
7. ISOLADOR TIPO PARALELO-1000V.
8. ISOLADOR P/ BARRAMENTO HORIZONTAL TIPO PINO.
9. DISJUNTOR TERMOMAGNÉTICO NORMA DIN (PADRÃO EUROPEU), FPRNECIDO SEPARADAMENTE, CURVA C. ESPECIFICAÇÃO E MONTAGEM CONFORME TRIFILAR DO QGBT. (VER PRANCHA TRIFILARES)
10. TERMINAL DE COMPRESSÃO P/ ATERRAMENTO PARA CABO #16,0mm². (UTILIZADO PARA ATERRAMENTO DO QUADRO)
11. PARAFUSO DE METAL AMARELO (LATÃO) DE 1/4" (COMPRIMENTO CONFORME NECESSÁRIO)
12. BARRA DE COBRE (165 A, 1/2" X 5/32" X 42 cm) P/ NEUTRO - 28 FUROS - FIXADA POR ISOLADORES.
13. BARRA DE COBRE (165 A, 1/2" X 5/32" X 42 cm) P/ TERRA - 28 FUROS - FIXADA POR ISOLADORES.
14. PLAQUETA DE ACRÍLICO DE IDENTIFICAÇÃO DO QUADRO.
15. DISPOSITIVO PROTETOR CONTRA SURTOS (DPS) MONOPOLAR - CLASSE I CORRENTE MÁXIMA DE SURTO 40ka EM 275Vca. (01 DPS/FASE)
16. CANALETA PVC ABERTA 80X80MM
17. CANALETA PVC ABERTA 30X80MM
18. CANALETA PVC ABERTA 50X80MM
19. BARRA DE COBRE (73A - 3/8" X 1/8" X 34 cm) - FIXADOS POR ISOLADORES.



ESPECIFICAÇÕES DO QUADRO DE DISTRIBUIÇÃO

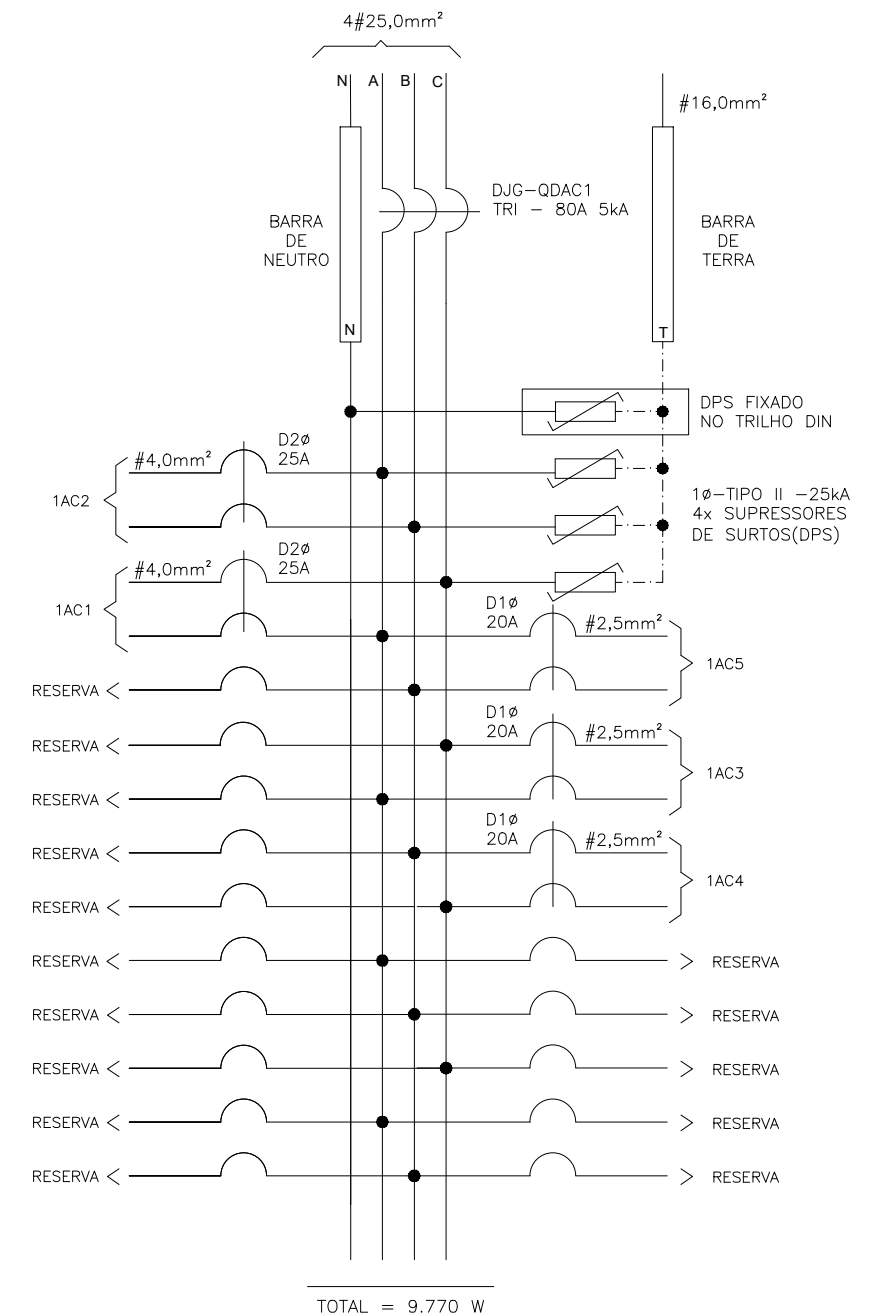
ESPECIFICAÇÕES DOS MATERIAIS MENCIONADOS NOS TRIFILARES	NOTAS	DISJUNTORES
D1φ - MINI-DISJUNTOR MONOPOLAR, CURVA C - 5KA 220/127VCA (NBR IEC 60947-2), REF. SIEMENS, GE, SCHNEIDER OU EQUIVALENTE. NORMA DIN PADRÃO EUROPEU.	- DEVERÃO SER UTILIZADOS ISOLADORES DE PINO RESERVA, NAS EXTREMIDADES DAS BARRAS TRANSVERSAIS DO BARRAMENTO TRIFÁSICO.	TRIPOLAR
D2φ - MINI-DISJUNTOR BIPOLAR, CURVA C - 5KA 220/127VCA (NBR IEC 60947-2), REF. SIEMENS, GE, SCHNEIDER OU EQUIVALENTE. NORMA DIN PADRÃO EUROPEU.	- DEVERÃO SER UTILIZADAS PLAQUETAS PLÁSTICAS, NOS ESPAÇOS DESTINADOS AOS DISJUNTORES RESERVAS. NÃO PERMITINDO ACESSO AO BARRAMENTO E INTERIOR DO QUADRO.	TRIPOLAR
D3φ - MINI-DISJUNTOR TRIPOLAR, CURVA C - 5KA 220/127VCA (NBR IEC 60947-2), REF. SIEMENS, GE, SCHNEIDER OU EQUIVALENTE. NORMA DIN PADRÃO EUROPEU.	- IDENTIFICAR OS DISJUNTORES COM ETIQUETAS CONTENDO NOME DOS RESPECTIVOS CIRCUITOS.	BIPOLAR
DDR2φ - DISPOSITIVO INTERRUPTOR DIFERENCIAL RESIDUAL BIPOLAR, SENSIBILIDADE 30mA, 240VCA, REF. SIEMENS, GE, SCHNEIDER OU EQUIVALENTE	- BITOLAS DOS FIOS E CABOS DOS CIRCUITOS PARCIAIS, VER QUADRO DE CARGAS.	MONOPOLAR
DJG - DISJUNTOR GERAL TRIPOLAR, 50KA 220/240V / 25KA 380/415V (NBR IEC 60947-2), REF. SIEMENS, GE, SCHNEIDER OU EQUIVALENTE		

<p>SEDU</p> <p>SUBSECRETÁRIO DE EDUCAÇÃO: ALEXANDRE AQUINO DE FREITAS CUNHA</p>	GOVERNO DO ESTADO DO ESPÍRITO SANTO SECRETARIA DE ESTADO DA EDUCAÇÃO	
	ESCOLA: REFORMA NA EEEFM PEDRA AZUL	
	OBRA: REFORMA	MUNICÍPIO: DÓMINGOS MARTINS
	CONTEÚDO: QUADRO DE DISTRIBUIÇÃO-QDLF4	LOTE: L2 DATA: NOV/2022 DESENHO: VITOR D. PRANCHA: 10/14



ESPECIFICAÇÕES DOS MATERIAIS DO QUADRO DE DISTRIBUIÇÃO

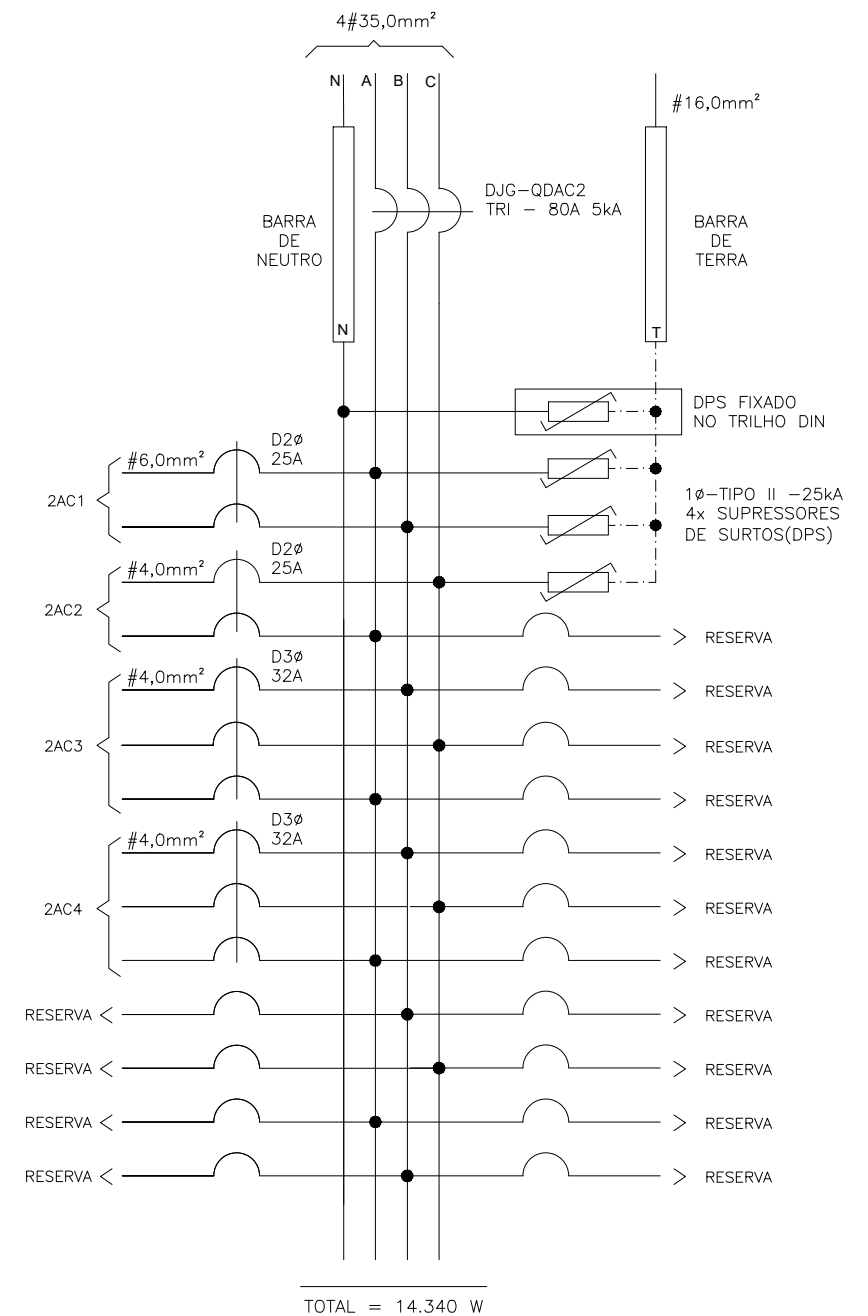
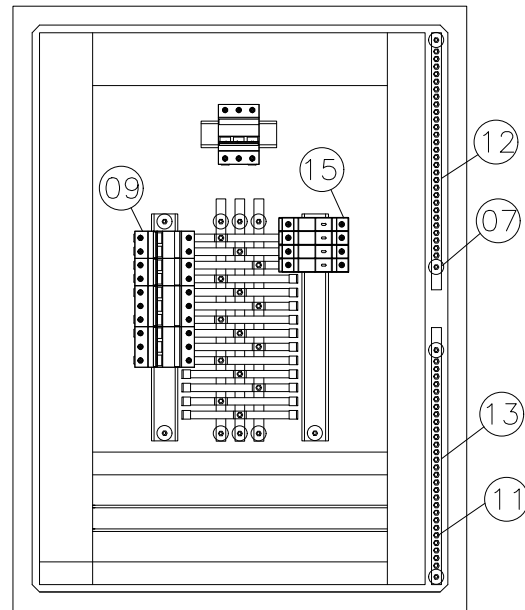
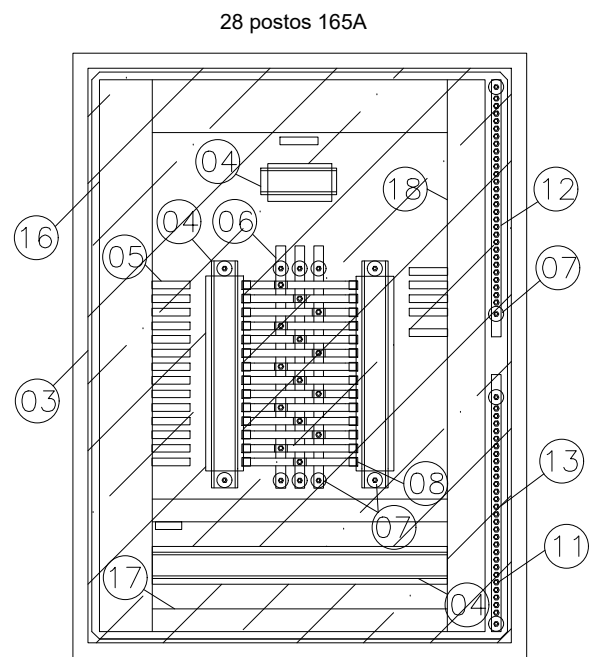
1. QUADRO DE FABRICAÇÃO ESPECIAL, IP-65, EM CHAPA 16USG, PORTA DIANTEIRA C/ FECHADURA E CHAVE TIPO YALE. DIMENSÕES: 80x60x25cm C/ PLACA DE MONTAGEM LARANJA RAL 2004 NO FUNDO.
2. FECHO COM CHAVE TIPO YALE.
3. PLACA DE ACRÍLICO TRANSPARENTE, ESPESURA MÍNIMA DE 4mm, PARA PROTEÇÃO CONTRA CONTATOS DIRETOS, DEVRÁ PERMITIR ACESSO APENAS AS MANOPLAS DOS DISPOSITIVOS.
4. TRILHO DIN P/ FIXAÇÃO DE COMPONENTES.
5. ADESIVO AUTOCOLANTE C/ A IDENTIFICAÇÃO DOS DISJUNTORES. COLADA NA PLACA DE ACRÍLICO.
6. BARRA DE COBRE ELETROLÍTICO ESTANHADO, COM 99% DE PUREZA, QUE SUPORTE 165 A, 1/2" X 5/32" COMPRIMENTO 50cm. (PARÂMETROS P/ CADA BARRA)
7. ISOLADOR TIPO PARALELO-1000V.
8. ISOLADOR P/ BARRAMENTO HORIZONTAL TIPO PINO.
9. DISJUNTOR TERMOMAGNÉTICO NORMA DIN (PADRÃO EUROPEU), FPRNECIDO SEPARADAMENTE, CURVA C. ESPECIFICAÇÃO E MONTAGEM CONFORME TRIFILAR DO QGBT. (VER PRANCHA TRIFILARES)
10. TERMINAL DE COMPRESSÃO P/ ATERRAMENTO PARA CABO #16,0mm². (UTILIZADO PARA ATERRAMENTO DO QUADRO)
11. PARAFUSO DE METAL AMARELO (LATÃO) DE 1/4" (COMPRIMENTO CONFORME NECESSÁRIO)
12. BARRA DE COBRE (165 A, 1/2" X 5/32" X 42 cm) P/ NEUTRO - 28 FURROS - FIXADA POR ISOLADORES.
13. BARRA DE COBRE (165 A, 1/2" X 5/32" X 42 cm) P/ TERRA - 28 FURROS - FIXADA POR ISOLADORES.
14. PLAQUETA DE ACRÍLICO DE IDENTIFICAÇÃO DO QUADRO.
15. DISPOSITIVO PROTETOR CONTRA SURTOS (DPS) MONOPOLAR - CLASSE I CORRENTE MÁXIMA DE SURTO 40ka EM 275Vca. (01 DPS/FASE)
16. CANALETA PVC ABERTA 80X80MM
17. CANALETA PVC ABERTA 30X80MM
18. CANALETA PVC ABERTA 50X80MM
19. BARRA DE COBRE (73A - 3/8" X 1/8" X 34 cm) - FIXADOS POR ISOLADORES.



ESPECIFICAÇÕES DO QUADRO DE DISTRIBUIÇÃO

ESPECIFICAÇÕES DOS MATERIAIS MENCIONADOS NOS TRIFILARES	NOTAS	DISJUNTORES
D1φ - MINI-DISJUNTOR MONOPOLAR, CURVA C - 5KA 220/127VCA (NBR IEC 60947-2), REF. SIEMENS, GE, SCHNEIDER OU EQUIVALENTE. NORMA DIN PADRÃO EUROPEU.	- DEVERÃO SER UTILIZADOS ISOLADORES DE PINO RESERVA, NAS EXTREMIDADES DAS BARRAS TRANSVERSAIS DO BARRAMENTO TRIFÁSICO.	TRIPOLAR
D2φ - MINI-DISJUNTOR BIPOLAR, CURVA C - 5KA 220/127VCA (NBR IEC 60947-2), REF. SIEMENS, GE, SCHNEIDER OU EQUIVALENTE. NORMA DIN PADRÃO EUROPEU.	- DEVERÃO SER UTILIZADAS PLAQUETAS PLÁSTICAS, NOS ESPAÇOS DESTINADOS AOS DISJUNTORES RESERVAS. NÃO PERMITINDO ACESSO AO BARRAMENTO E INTERIOR DO QUADRO.	TRIPOLAR
D3φ - MINI-DISJUNTOR TRIPOLAR, CURVA C - 5KA 220/127VCA (NBR IEC 60947-2), REF. SIEMENS, GE, SCHNEIDER OU EQUIVALENTE. NORMA DIN PADRÃO EUROPEU.	- IDENTIFICAR OS DISJUNTORES COM ETIQUETAS CONTENDO NOME DOS RESPECTIVOS CIRCUITOS.	BIPOLAR
DDR2φ - DISPOSITIVO INTERRUPTOR DIFERENCIAL RESIDUAL BIPOLAR, SENSIBILIDADE 30MA, 240VCA, REF. SIEMENS, GE, SCHNEIDER OU EQUIVALENTE	- BITOLAS DOS FIOS E CABOS DOS CIRCUITOS PARCIAIS, VER QUADRO DE CARGAS.	MONOPOLAR
DJG - DISJUNTOR GERAL TRIPOLAR, 50KA 220/240V / 25KA 380/415V (NBR IEC 60947-2), REF. SIEMENS, GE, SCHNEIDER OU EQUIVALENTE		

<p>SEDU</p> <p>SUBSECRETÁRIO DE EDUCAÇÃO: ALEXANDRE AQUINO DE FREITAS CUNHA</p>	GOVERNO DO ESTADO DO ESPÍRITO SANTO SECRETARIA DE ESTADO DA EDUCAÇÃO	
	ESCOLA: REFORMA NA EEEFM PEDRA AZUL	
	OBRA: REFORMA	MUNICÍPIO: DÓMINGOS MARTINS
	CONTEÚDO: QUADRO DE DISTRIBUIÇÃO-QDAC1	LOTE: L2 DATA: NOV/2022 DESENHO: VITOR D. PRANCHA: 11/14



ESPECIFICAÇÕES DOS MATERIAIS DO QUADRO DE DISTRIBUIÇÃO

1. QUADRO DE FABRICAÇÃO ESPECIAL, IP-65, EM CHAPA 16USG, PORTA DIANTEIRA C/ FECHADURA E CHAVE TIPO YALE. DIMENSÕES: 80x60x25cm C/ PLACA DE MONTAGEM LARANJA RAL 2004 NO FUNDO.
2. FECHO COM CHAVE TIPO YALE.
3. PLACA DE ACRÍLICO TRANSPARENTE, ESPESURA MÍNIMA DE 4mm, PARA PROTEÇÃO CONTRA CONTATOS DIRETOS, DEVRÁ PERMITIR ACESSO APENAS AS MANOPLAS DOS DISPOSITIVOS.
4. TRILHO DIN P/ FIXAÇÃO DE COMPONENTES.
5. ADESIVO AUTOCOLANTE C/ A IDENTIFICAÇÃO DOS DISJUNTORES. COLADA NA PLACA DE ACRÍLICO.
6. BARRA DE COBRE ELETROLÍTICO ESTANHADO, COM 99% DE PUREZA, QUE SUPORTE 165 A, 1/2" X 5/32" COMPRIMENTO 50cm. (PARÂMETROS P/ CADA BARRA)
7. ISOLADOR TIPO PARALELO-1000V.
8. ISOLADOR P/ BARRAMENTO HORIZONTAL TIPO PINO.
9. DISJUNTOR TERMOMAGNÉTICO NORMA DIN (PADRÃO EUROPEU), FPRNECIDO SEPARADAMENTE, CURVA C. ESPECIFICAÇÃO E MONTAGEM CONFORME TRIFILAR DO QGBT. (VER PRANCHA TRIFILARES)
10. TERMINAL DE COMPRESSÃO P/ ATERRAMENTO PARA CABO #16,0mm². (UTILIZADO PARA ATERRAMENTO DO QUADRO)
11. PARAFUSO DE METAL AMARELO (LATÃO) DE 1/4" (COMPRIMENTO CONFORME NECESSÁRIO)
12. BARRA DE COBRE (165 A, 1/2" X 5/32" X 42 cm) P/ NEUTRO - 28 FUROS - FIXADA POR ISOLADORES.
13. BARRA DE COBRE (165 A, 1/2" X 5/32" X 42 cm) P/ TERRA - 28 FUROS - FIXADA POR ISOLADORES.
14. PLAQUETA DE ACRÍLICO DE IDENTIFICAÇÃO DO QUADRO.
15. DISPOSITIVO PROTETOR CONTRA SURTOS (DPS) MONOPOLAR - CLASSE I CORRENTE MÁXIMA DE SURTO 40ka EM 275Vca. (01 DPS/FASE)
16. CANALETA PVC ABERTA 80X80MM
17. CANALETA PVC ABERTA 30X80MM
18. CANALETA PVC ABERTA 50X80MM
19. BARRA DE COBRE (73A - 3/8" X 1/8" X 34 cm) - FIXADOS POR ISOLADORES.

ESPECIFICAÇÕES DO QUADRO DE DISTRIBUIÇÃO

ESPECIFICAÇÕES DOS MATERIAIS MENCIONADOS NOS TRIFILARES	NOTAS	DISJUNTORES
D1φ - MINI-DISJUNTOR MONOPOLAR, CURVA C - 5KA 220/127VCA (NBR IEC 60947-2), REF. SIEMENS, GE, SCHNEIDER OU EQUIVALENTE. NORMA DIN PADRÃO EUROPEU.	- DEVERÃO SER UTILIZADOS ISOLADORES DE PINO RESERVA, NAS EXTREMIDADES DAS BARRAS TRANSVERSAIS DO BARRAMENTO TRIFÁSICO.	TRIPOLAR
D2φ - MINI-DISJUNTOR BIPOLAR, CURVA C - 5KA 220/127VCA (NBR IEC 60947-2), REF. SIEMENS, GE, SCHNEIDER OU EQUIVALENTE. NORMA DIN PADRÃO EUROPEU.	- DEVERÃO SER UTILIZADAS PLAQUETAS PLÁSTICAS, NOS ESPAÇOS DESTINADOS AOS DISJUNTORES RESERVAS. NÃO PERMITINDO ACESSO AO BARRAMENTO E INTERIOR DO QUADRO.	TRIPOLAR
D3φ - MINI-DISJUNTOR TRIPOLAR, CURVA C - 5KA 220/127VCA (NBR IEC 60947-2), REF. SIEMENS, GE, SCHNEIDER OU EQUIVALENTE. NORMA DIN PADRÃO EUROPEU.	- IDENTIFICAR OS DISJUNTORES COM ETIQUETAS CONTENDO NOME DOS RESPECTIVOS CIRCUITOS.	BIPOLAR
DDR2φ - DISPOSITIVO INTERRUPTOR DIFERENCIAL RESIDUAL BIPOLAR, SENSIBILIDADE 30MA, 240VCA, REF. SIEMENS, GE, SCHNEIDER OU EQUIVALENTE	- BITOLAS DOS FIOS E CABOS DOS CIRCUITOS PARCIAIS, VER QUADRO DE CARGAS.	MONOPOLAR
DJG - DISJUNTOR GERAL TRIPOLAR, 50KA 220/240V / 25KA 380/415V (NBR IEC 60947-2), REF. SIEMENS, GE, SCHNEIDER OU EQUIVALENTE		

SEDU

SUBSECRETÁRIO DE EDUCAÇÃO:
ALEXANDRE AQUINO DE FREITAS CUNHA

GOVERNO DO ESTADO DO ESPÍRITO SANTO
SECRETARIA DE ESTADO DA EDUCAÇÃO

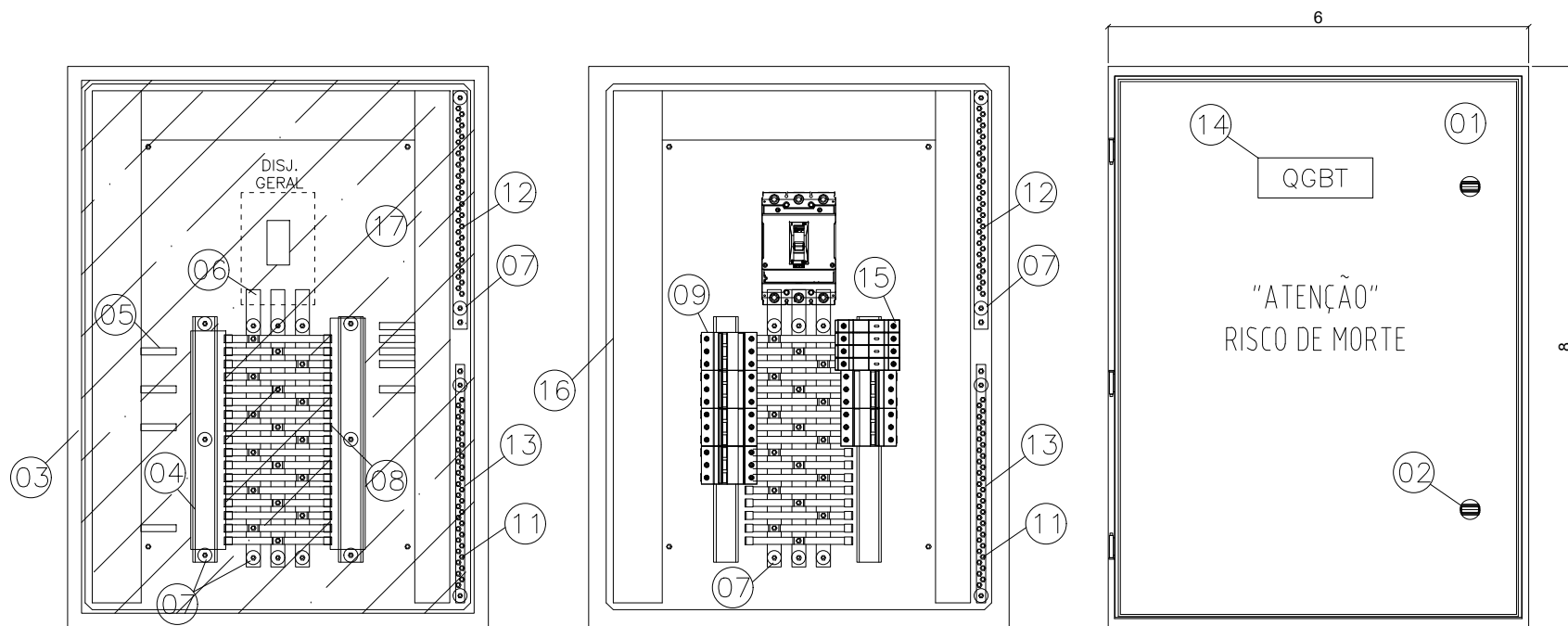
ESCOLA: REFORMA NA EEEFM PEDRA AZUL

OBRA: REFORMA

CONTEÚDO: QUADRO DE DISTRIBUIÇÃO-QDAC2

MUNICÍPIO: DÓMINGOS MARTINS

LOTE: L2	DATA: NOV/2022
DESENHO: VITOR D.	PRANCHA: 12/14

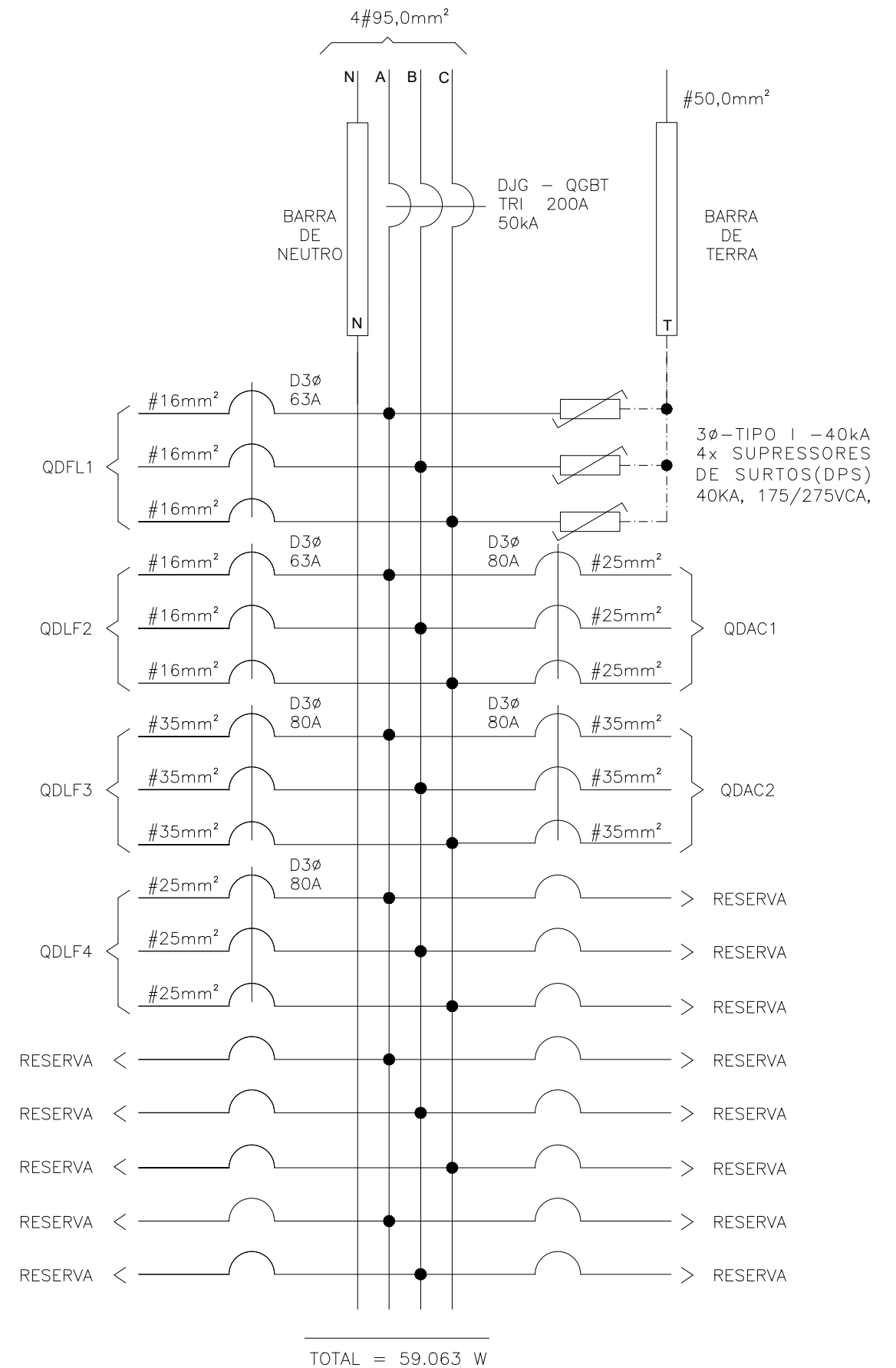


ESPECIFICAÇÕES DOS MATERIAIS DO QUADRO DE DISTRIBUIÇÃO

1. QUADRO DE FABRICAÇÃO ESPECIAL, IP-65, EM CHAPA 16USG, PORTA DIANTEIRA C/ FECHADURA E CHAVE TIPO YALE. DIMENSÕES: 80x60x25cm C/ PLACA DE MONTAGEM LARANJA RAL 2004 NO FUNDO.
2. FECHO COM CHAVE TIPO YALE.
3. PLACA DE ACRÍLICO TRANSPARENTE, ESPESURA MÍNIMA DE 4mm, PARA PROTEÇÃO CONTRA CONTATOS DIRETOS, DEVRÁ PERMITIR ACESSO APENAS AS MANOPLAS DOS DISPOSITIVOS.
4. TRILHO DIN P/ FIXAÇÃO DE COMPONENTES.
5. ADESIVO AUTOCOLANTE C/ A IDENTIFICAÇÃO DOS DISJUNTORES. COLADA NA PLACA DE ACRÍLICO.
6. BARRA DE COBRE ELETROLÍTICO ESTANHADO, COM 99% DE PUREZA, QUE SUPORTE 230 A, 3/4" X 5/32" COMPRIMENTO 40 cm. (PARÂMETROS P/ CADA BARRA)
7. ISOLADOR TIPO PARALELO-1000V.
8. ISOLADOR P/ BARRAMENTO HORIZONTAL TIPO PINO.
9. DISJUNTOR TERMOMAGNÉTICO NORMA DIN (PADRÃO EUROPEU), FPRNECIDO SEPARADAMENTE, CURVA C. ESPECIFICAÇÃO E MONTAGEM CONFORME TRIFILAR DO QGBT. (VER PRANCHA TRIFILARES)
10. TERMINAL DE COMPRESSÃO P/ ATERRAMENTO PARA CABO #16,0mm². (UTILIZADO PARA ATERRAMENTO DO QUADRO)
11. PARAFUSO DE METAL AMARELO (LATÃO) DE 1/4" (COMPRIMENTO CONFORME NECESSÁRIO)
12. BARRA DE COBRE (230A - 3/4" X 5/32" X 34 cm) P/ NEUTRO - 34 FUROS - FIXADA POR ISOLADORES.
13. BARRA DE COBRE (140A - 1/2" X 1/8" X 34 cm) P/ TERRA - 34 FUROS - FIXADA POR ISOLADORES.
14. PLAQUETA DE ACRÍLICO DE IDENTIFICAÇÃO DO QUADRO.
15. DISPOSITIVO PROTETOR CONTRA SURTOS (DPS) MONOPOLAR - CLASSE I CORRENTE MÁXIMA DE SURTO 40kA EM 275Vca. (01 DPS/FASE)
16. CANALETA PVC ABERTA 80X80MM
17. CANALETA PVC ABERTA 30X80MM

ESPECIFICAÇÕES DO QUADRO DE DISTRIBUIÇÃO

ESPECIFICAÇÕES DOS MATERIAIS MENCIONADOS NOS TRIFILARES	NOTAS	DISJUNTORES
D1Ø - MINI-DISJUNTOR MONOPOLAR, CURVA C - 5KA 220/127VCA (NBR IEC 60947-2), REF. SIEMENS, GE, SCHNEIDER OU EQUIVALENTE. NORMA DIN PADRÃO EUROPEU.	- DEVERÃO SER UTILIZADOS ISOLADORES DE PINO RESERVA, NAS EXTREMIDADES DAS BARRAS TRANSVERSAIS DO BARRAMENTO TRIFÁSICO.	TRIPOLAR
D2Ø - MINI-DISJUNTOR BIPOLAR, CURVA C - 5KA 220/127VCA (NBR IEC 60947-2), REF. SIEMENS, GE, SCHNEIDER OU EQUIVALENTE. NORMA DIN PADRÃO EUROPEU.	- DEVERÃO SER UTILIZADAS PLAQUETAS PLÁSTICAS, NOS ESPAÇOS DESTINADOS AOS DISJUNTORES RESERVAS. NÃO PERMITINDO ACESSO AO BARRAMENTO E INTERIOR DO QUADRO.	TRIPOLAR
D3Ø - MINI-DISJUNTOR TRIPOLAR, CURVA C - 5KA 220/127VCA (NBR IEC 60947-2), REF. SIEMENS, GE, SCHNEIDER OU EQUIVALENTE. NORMA DIN PADRÃO EUROPEU.	- IDENTIFICAR OS DISJUNTORES COM ETIQUETAS CONTENDO NOME DOS RESPECTIVOS CIRCUITOS.	TRIPOLAR
DDR2Ø- DISPOSITIVO INTERRUPTOR DIFERENCIAL RESIDUAL BIPOLAR, SENSIBILIDADE 30MA, 240VCA, REF. SIEMENS, GE, SCHNEIDER OU EQUIVALENTE	- BITOLAS DOS FIOS E CABOS DOS CIRCUITOS PARCIAIS, VER QUADRO DE CARGAS.	BIPOLAR
DJG - DISJUNTOR GERAL TRIPOLAR, 50KA 220/240V / 25KA 380/415V (NBR IEC 60947-2), REF. SIEMENS, GE, SCHNEIDER OU EQUIVALENTE	- CONSIDERAR AS TRÊS ÚLTIMAS BARRAS DE DERIVAÇÃO COM AMPACIDADE SUPERIOR A 125A, PARA INSTALAÇÃO DO DISJUNTOR DO SISTEMA DE GERAÇÃO FOTOVOLTAICA	MONOPOLAR



TOTAL = 59.063 W

<p>SEDU</p> <p>SUBSECRETÁRIO DE EDUCAÇÃO: ALEXANDRE AQUINO DE FREITAS CUNHA</p>	<p>GOVERNO DO ESTADO DO ESPÍRITO SANTO SECRETARIA DE ESTADO DA EDUCAÇÃO</p>		
	<p>ESCOLA: REFORMA NA EEEFM PEDRA AZUL</p>		
	<p>OBRA: REFORMA</p>	<p>MUNICÍPIO: DÓMINGOS MARTINS</p>	
	<p>CONTEÚDO: QUADRO GERAL DE BAIXA TENSÃO</p>	<p>LOTE: L2</p> <p>DESENHO: VITOR D.</p>	<p>DATA: NOV/2022</p> <p>PRANCHA: 13/14</p>

ASSINATURAS (5)

Documento original assinado eletronicamente, conforme MP 2200-2/2001, art. 10, § 2º, por:

VITOR DAMASCENO SALES
ENGENHEIRO ELETRICISTA - CONTROLTEC
GERFE - SEDU - GOVES
assinado em 25/11/2022 13:11:16 -03:00

WILSON RODRIGUES GONÇALVES
COORDENADOR DE PROJETOS - CONTROLTEC
GERFE - SEDU - GOVES
assinado em 25/11/2022 14:29:13 -03:00

MOISÉS BRITO SOBRINHO
ENGENHEIRO COORDENADOR GERAL/CONTROLTEC
GERFE - SEDU - GOVES
assinado em 25/11/2022 16:13:21 -03:00

MARCELO AMORIM GONCALVES
GERENTE QCE-03
GERFE - SEDU - GOVES
assinado em 25/11/2022 15:24:30 -03:00

ALEXANDRE AQUINO DE FREITAS CUNHA
SUBSECRETARIO ESTADO QCE-01
SESE - SEDU - GOVES
assinado em 25/11/2022 15:01:18 -03:00



INFORMAÇÕES DO DOCUMENTO

Documento capturado em 25/11/2022 17:13:20 (HORÁRIO DE BRASÍLIA - UTC-3)
por ANDRÉIA SEGLIA (TEC DE EDIFICACOES - CONTROLTEC - GERFE - SEDU - GOVES)
Valor Legal: ORIGINAL | Natureza: DOCUMENTO NATO-DIGITAL

A disponibilidade do documento pode ser conferida pelo link: <https://e-docs.es.gov.br/d/2022-KQ4G11>